

EXPRESIONES DE INTERÉS CDCPP-ENDE-2017-024
"POSTES DE EUCALIPTO - REGIONAL COBIJA"
ENMIENDA N° 1

La Empresa Nacional de Electricidad - ENDE, en conformidad a lo dispuesto en la Parte I, Sección I., numeral 4. ENMIENDAS, del Documento de Expresiones de Interés CDCPP-ENDE-2017-024, determina efectuar la siguiente ENMIENDA N° 1 al Documento de Licitación:

Modificación 1. ANEXO A – ESPECIFICACIONES ADICIONALES POSTES DE MADERA DE EUCALIPTO

Página 28 – 33,

Se actualiza el ANEXO A:

ANEXO A
ESPECIFICACIONES GENERALES
POSTES DE MADERA DE EUCALIPTO

Los postes deberán ser de madera Eucalipto, aptos para este tipo de proyectos de electrificación urbana y rural con postes de madera, los cuales deberán haber sido recortados en la época adecuada de su crecimiento, de manera que el corte no produzca rajaduras o daños estructurales a la madera durante su utilización.

La presente especificación técnica; establece las características y las tensiones de los postes de madera que se emplearán en el proyecto para tender líneas aéreas de energía eléctrica.

1. Campo de Aplicación: La presente Especificación Técnica cubre los elementos de madera utilizados en la construcción de líneas áreas de energía eléctrica.
2. Normas de especificaciones que aplican y publicaciones de referencia:

Esta especificación técnica contiene toda la información necesaria para la producción de postes de madera bajo las Norma IRAM INSTITUTO DE RACIONALIZACION ARGENTINO DE MATERIALES.

IRAM	TEMA
18	MUESTREO AL AZAR
9502	DEFINICIONES RELATIVAS A MADERAS
9530	CARACTERÍSTICAS DE LOS POSTES DE MADERA
9532	DETERMINACIÓN DE HUMEDAD EN MADERAS
9537	CARACTERÍSTICAS DE LOS POSTES DE MADERA EUCALIPTO
9588	MUESTREO DE POSTES DE MADERA

Los postes a suministrarse, deberán cumplir con los requerimientos de longitud, circunferencia y resistencia mecánica a la rotura que se indican más adelante en estas especificaciones. Cuando hubiera discrepancia entre los diámetros mínimos requeridos y las resistencias mínimas especificadas, prevalecerá el diámetro necesario para atender a la resistencia mecánica especificada.

La longitud de los postes se medirá entre los centros geométricos de las secciones extremas de cada poste, admitiéndose tolerancias de +15 cm. y -15 cm.

No se aceptarán postes que presenten las siguientes deficiencias: ojos, deformaciones y rajaduras por encima de las tolerancias indicadas más adelante, hongos, acebolladura, pudrición, apollado, taladrado, perforación por termitas, etc.

Se admitirá una curva cuya flecha, en centímetros, no exceda la cifra que resulta de multiplicar la longitud total, en metros, por 2.

Se admitirán contracurvas siempre que sea en un mismo plano y los valores de la flecha estén dentro de la tolerancia fijada anteriormente.

1. GRIETAS

Siempre que se originen en los extremos del poste, la abertura de cualquier grieta no será mayor que la vigésima parte del diámetro del extremo considerado.

Fuera de los extremos y de la sección de empotramiento del poste no se admitirán grietas cuyas aberturas sean mayores de 3 mm.

2. NUDOS

Cualquier hueco proveniente de nudo no deberá tener una profundidad mayor de 3 cm y un diámetro promedio superior a 3 cm.

No se admitirán nudos cuyo diámetro promedio exceda los 5 cm.

3. RAJADURAS

No se admitirán rajaduras.

4. ATAQUE DE INSECTOS

No se admitirá ataque de insectos.

5. REQUISITOS ESPECIALES

5.1. CONICIDAD

La conicidad de los postes, medida según se indica en la norma IRAM 953, no deberá ser menor de 7,5 mm/m.

5.2. CARGA LÍMITE

Las cargas límite en relación con la longitud y los diámetros en la cima, calculados en función de la conicidad mínima y determinadas según la norma IRAM 9530, serán las indicadas por los usuarios. Los postes requeridos son de clase 6, cuya mínima carga de rotura deber igual 680 kg. Para los de clase 7 serán de 590 kg

6. INSPECCIÓN Y RECEPCIÓN

Sobre todos los postes que componen la remesa se verificará el cumplimiento de los requisitos establecidos y se rechazándose los postes que no cumplan dichas descripciones.

7. CARACTERÍSTICAS Y CONDICIONES GENERALES

Clases de los Postes. Los postes que cumplan con los requisitos de esta Especificación Técnica son agrupados en la Tabla N° 2, basados en la circunferencia medida a 2 m de la base. Los postes de determinada clase y largo son diseñados para tener aproximadamente la misma capacidad de carga.

Las longitudes respectivas y diámetros de los postes a suministrarse se indican en el siguiente cuadro de acuerdo a la norma IRAM 9531:

Tabla: N° 1

LONGITUD	CIMA		BASE	
	Diám. (cm)	Perím. (cm)	Diám. (cm)	Perím. (cm)
9.00	12.0	(40.8)	18.0	(56.5)

10.00	15.0	(47.1)	19.6	(58.0)
11.00	15.0	(47.1)	20.0	(63.0)
12.00	15.0	(44.1)	21.0	(66.0)
13.50	15.0	(47.1)	23.0	(72.2)

Respecto a la resistencia mecánica, los postes deberán cumplir con los siguientes requerimientos mínimos:

Tabla: N° 2

LONGITUD (m)	CARGA DE ROTURA	CLASE ANSI
9.0	590	7
10.0	680	6
11.0	680	6
12.0	680	6
13.5	680	6

7.1. Recepción y pruebas de los Materiales:

Los postes serán sometidos a una inspección previa a la recepción definitiva. Esta inspección podrá hacerse en los almacenes de obra o en la planta de producción en cuyo caso los gastos de viajes y otros del supervisor correrán por cuenta del proveedor:

Para cualquiera de los casos el proveedor deberá proporcionar los instrumentos y/o equipos necesarios debidamente certificados para realizar las pruebas de inspección.

7.2. Características Sujetas a Inspección

- Inspección Visual
- Dimensiones
- Características Geométricas y Físicas

Para aprobar cualquiera de las características sujetas a inspección, se tomarán muestras de cada lote bajo las siguientes cantidades de acuerdo a lo establecido en la norma IRAM 9569 y para la comparación de los diferentes valores, de albura, penetración, humedad, etc.; se verificarán sobre las normas IRAM 9537, 18, 9588-9532, respectivamente:

TAMAÑO DEL LOTE	TAMAÑO DE LA MUESTRA (IRAM 18)	CANTIDAD MAX. DE POSTES DE LA MUESTRA QUE NO CUMPLEN CON LA HUMEDAD Y/O ALBURA (IRAM 9508)
91 a 150	8	1
151 a 500	10	2
501 a 1200	20	3
1200 a 10000	32	5

8. ALMACENAMIENTO Y MANIPULEO.

8.1 Almacenamiento.

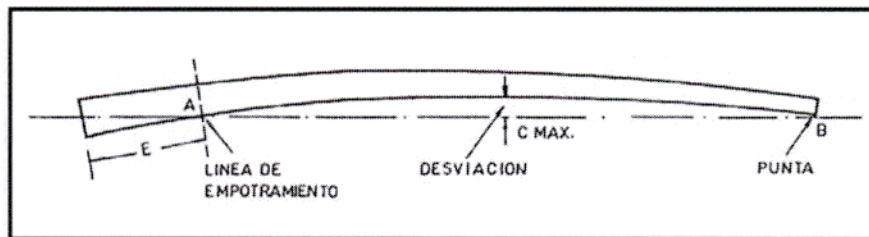
Cuando se mantengan postes en existencia serán estibados sobre estructuras de madera inmunizada, u otro material no sujeto a la pudrición, de manera que sean apoyados sin que haya distorsión apreciable de alguno de ellos. Se limitara la altura de los estibas para evitar daño a los postes en las capas.

Los postes serán estibados y apoyados de manera que todo poste esta por lo menos 500 mm por encima del nivel general del terreno y de la vegetación. No se permitirá la permanencia de madera en vía de pudrición o agua estancada debajo de postes almacenados.

8.2. Manipuleo.

No se arrastraran los postes sobre el piso. No se aplicaran ganchos, tenazas u otra herramienta puntiaguda al área de empotramiento de los postes. Se podrán utilizar dichas herramientas únicamente en los 600 mm inferiores de los postes, y solo para girar los postes para su inspección.

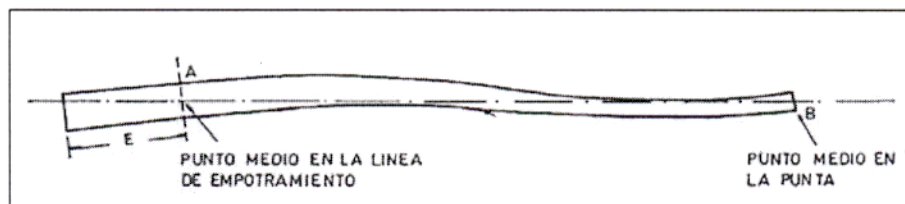
9. CURVATURA SIMPLE - EN UN PLANO Y UNA DIRECCION



- A - Línea de empotramiento
- B - Cima del poste
- C max. - Desviación (curvatura) máxima
- e - Longitud de empotramiento

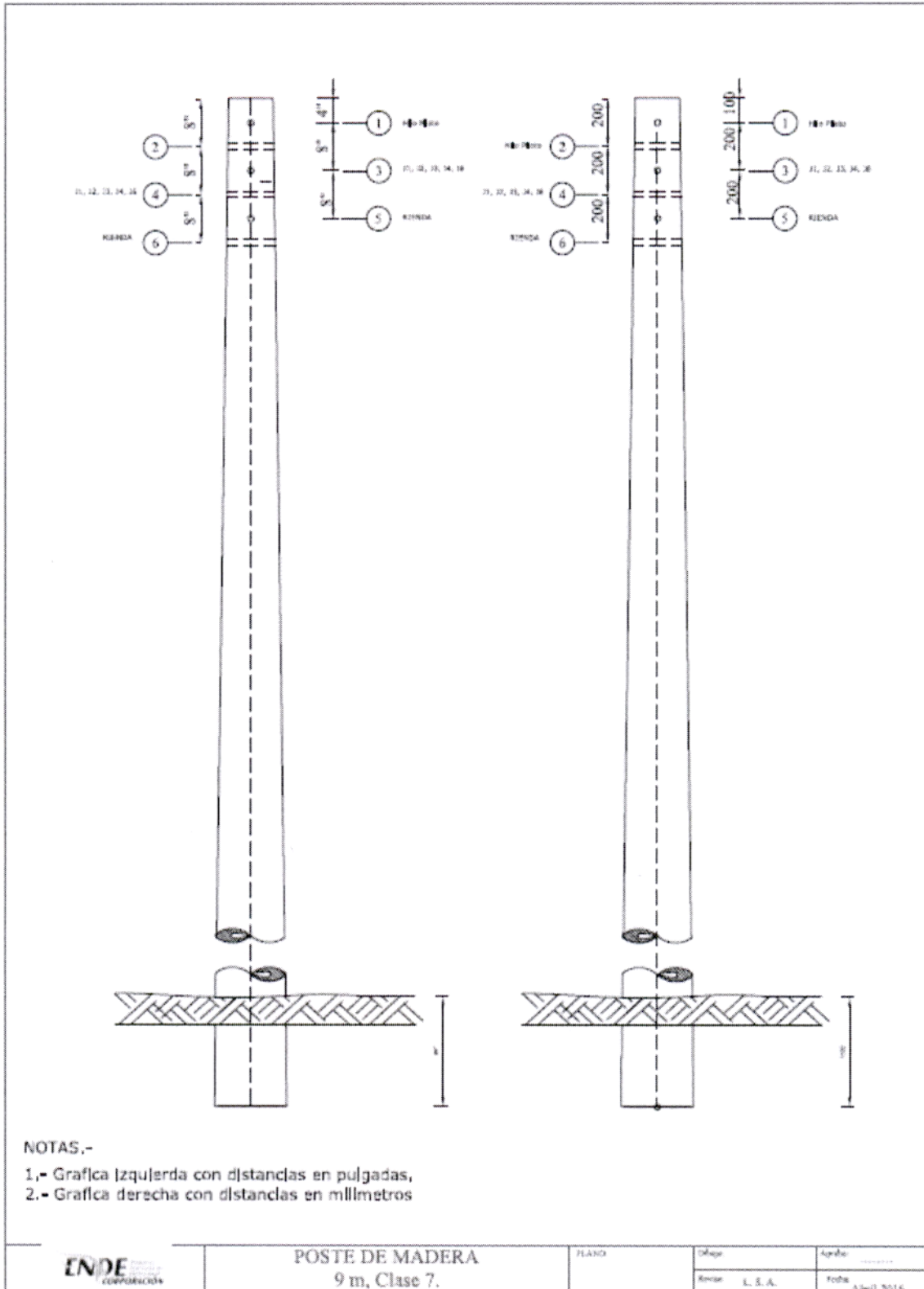
LONGITUD POSTE M	EMPOTRAMIENTO M	CURVATURA MÁXIMA Cm
9.00	1.50	10
11.00	1.70	13
12.00	1.80	14

10. CURVATURA DOBLE EN DOS PLANOS

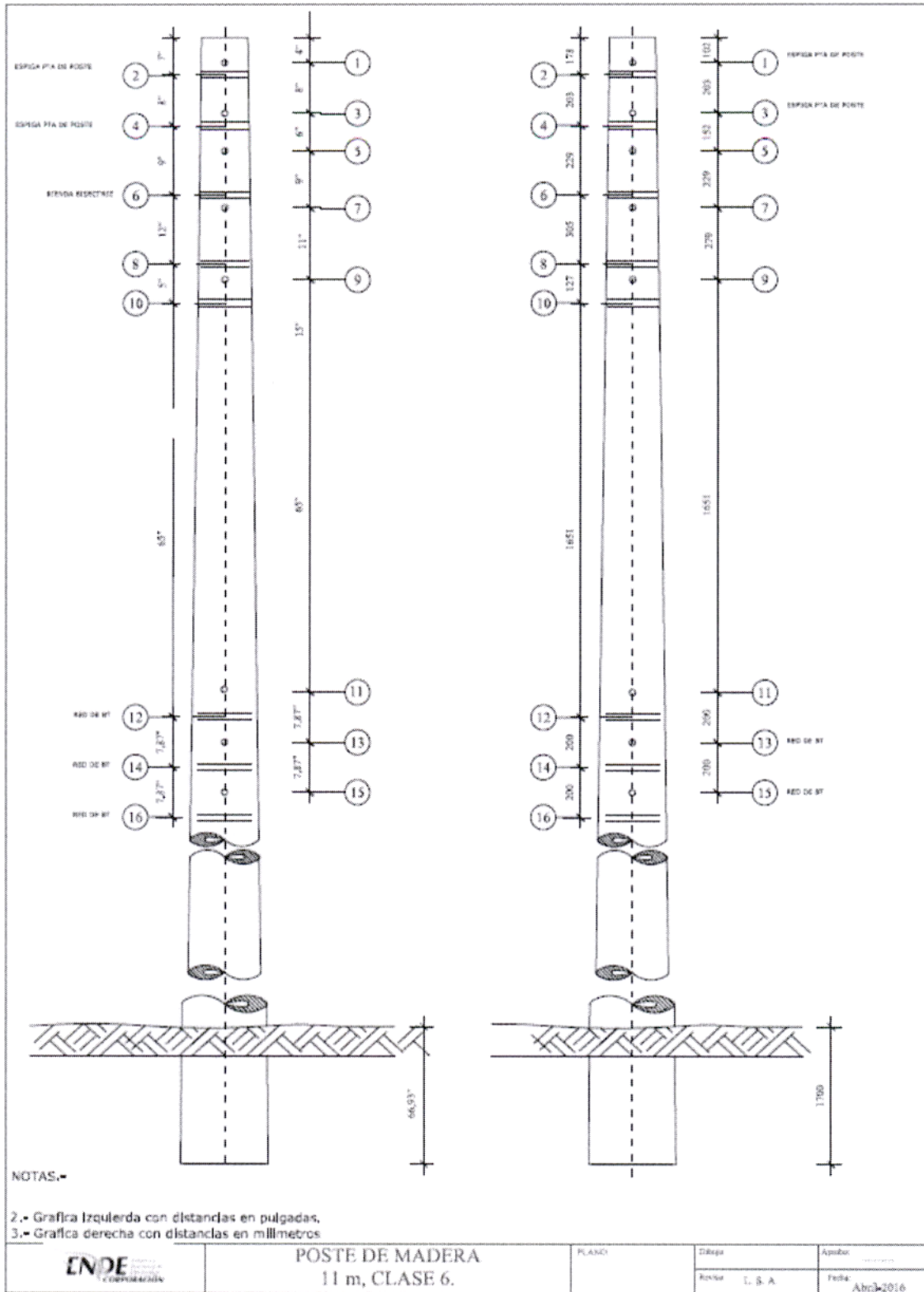


- A - Línea de empotramiento - Punto medio en la sección superior de empotramiento
- B - Cima del poste - Punto medio
- E - Longitud de empotramiento

11. PERFORACIONES POSTE DE MADERA 9 M CLASE 7.



12. PERFORACIONES POSTE DE MADERA 11 M CLASE 6.



Modificación 3. Parte II., Sección V – INFORMACIÓN TÉCNICA DE LA EXPRESIONES DE INTERES numeral 29. CRONOGRAMA DE PLAZOS DEL PROCESO DE EXPRESIONES DE INTERES

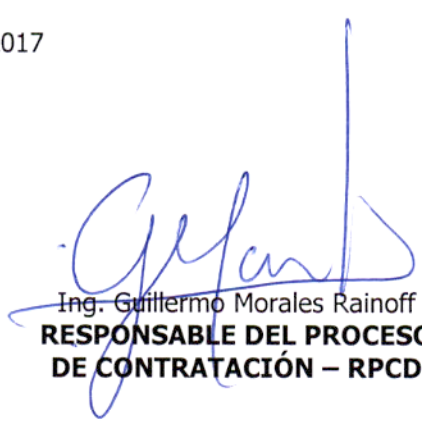
Donde dice:

ACTIVIDAD	FECHA			HORA		LUGAR
	Día	Mes	Año	Hora	Min.	
22.1 Publicación página web :	12	04	2017			
22.2 Fecha <i>límite</i> de Presentación de Expresiones de Interés :	19	04	2017	15	00	Calle Colombia esquina Falsuri N° 655 Correspondencia ENDE
22.3 Invitación a Proponente mejor calificado de las Expresiones de Interés (fecha estimada) :	24	04	2017			
22.4 Presentación de documentos para suscripción de contrato (fecha estimada) :	03	05	2017			
22.5 Suscripción de contrato (fecha estimada) :	12	05	2017			

Debe decir:

ACTIVIDAD	FECHA			HORA		LUGAR
	Día	Mes	Año	Hora	Min.	
22.1 Publicación en página web :	12	04	2017			
22.2 Fecha <i>límite</i> de Presentación de Expresiones de Interés :	24	04	2017	15	00	Calle Colombia esquina Falsuri N° 655 Correspondencia ENDE
22.3 Invitación a Proponente mejor calificado de las Expresiones de Interés (fecha estimada) :	25	04	2017			
22.4 Presentación de documentos para suscripción de contrato (fecha estimada) :	04	05	2017			
22.5 Suscripción de contrato (fecha estimada) :	12	05	2017			

Cochabamba, 17 de abril de 2017


Ing. Guillermo Morales Rainoff
RESPONSABLE DEL PROCESO DE CONTRATACIÓN – RPCD


Álvaro Alba