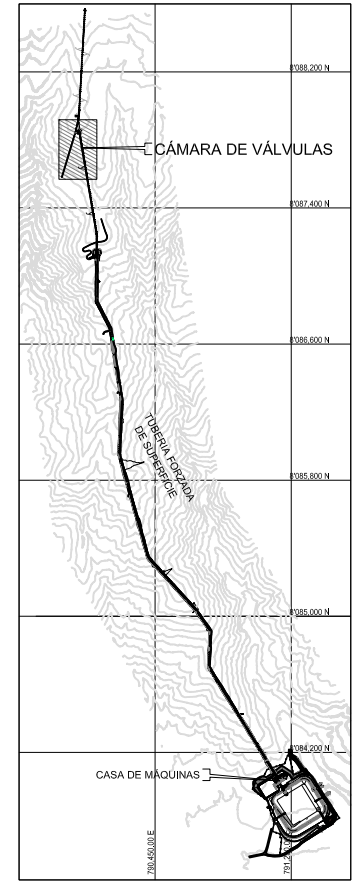


UBICACIÓN



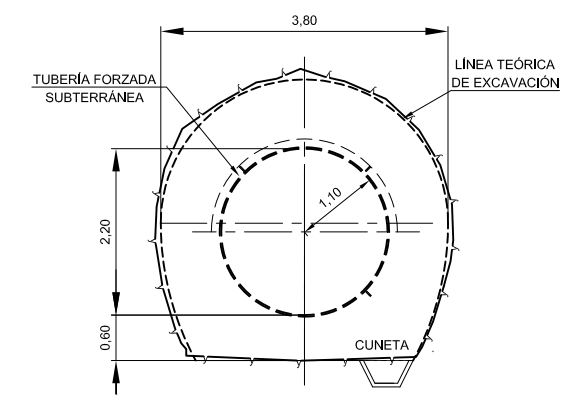
COORDENADAS

ESTRUCTURAS	PUNTOS	CORDENADAS	
		NORTE	ESTE
EJE TUBERÍA FORZADA	C	8'087.899,947	789.997,157
EJE TUBERÍA FORZADA	A1	8'087.845,291	790.006,444
GALERÍA DE ACCESO	C1	8'087.840,917	789.980,709

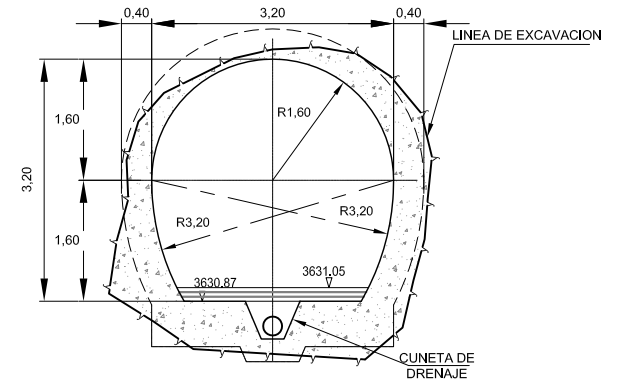
NOTAS:

1. TODAS LAS DIMENSIONES ESTÁN DADAS EN METROS EXCEPTO DONDE SE INDIQUE OTRA UNIDAD.
2. LAS DIMENSIONES DE LOS ANCLAJES Y APOYOS INTERMEDIOS SON INDICATIVAS. EL INGENIERO DETERMINARÁ LAS DIMENSIONES DEFINITAS EN EL DISEÑO DE DETALLE.
3. LA UBICACIÓN DE LOS APOYOS INTERMEDIOS SERÁN DEFINIDOS POR EL PROVEEDOR DE LA TUBERÍA FORZADA.

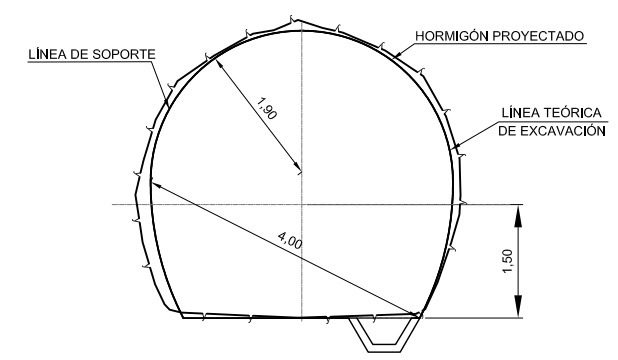
SECCIÓN 1 - 1'
ESC. 1:100




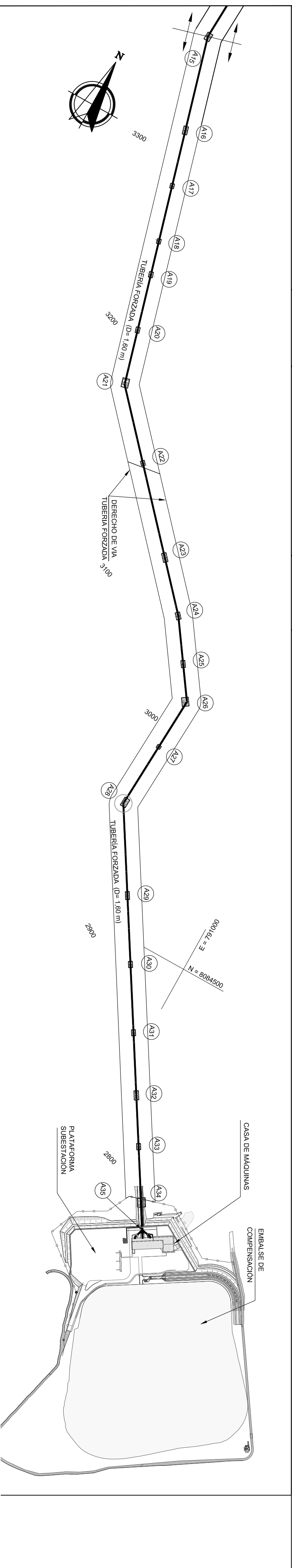
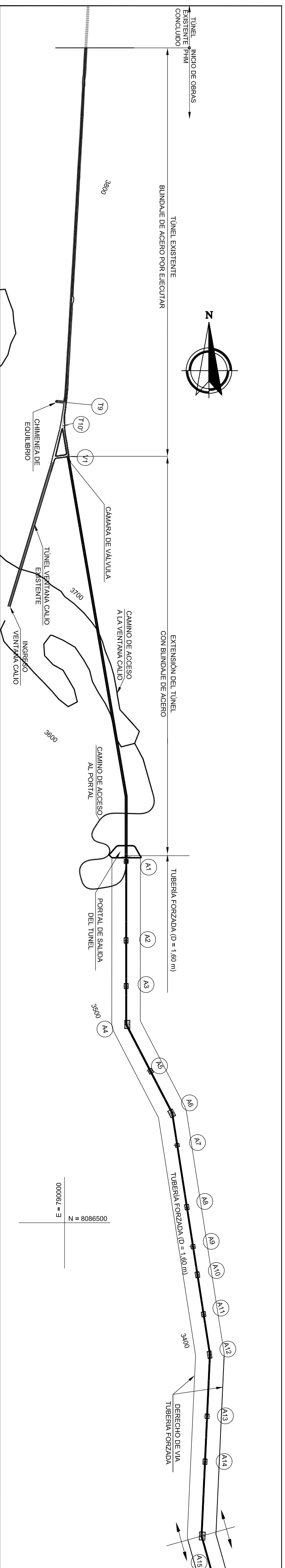
SECCIÓN 2 - 2'
ESC. 1:100



SECCIÓN 3 - 3'
ESC. 1:100



 EMPRESA NACIONAL DE ELECTRICIDAD Corporación	CENTRAL HIDROELÉCTRICA MISICUNI			
	PLANOS DE LICITACIÓN			
PROYECTADO: ELECTROWATT MODIFICADO: DESSAU J. PATTON T. REVISADO: M. GUZMAN H.	CÁMARA DE VÁLVULA PLANTA			
APROBADO: J. ROMAY B.	ESCALA GRÁFICA	PLANO Nº CHM-DL-C08	FECHA NOVIEMBRE, 2013	COCHABAMBA - BOLIVIA



LEYENDA:

- (A-) BLOQUE DE ANCLAJE
- (V-) PUNTOS DE CONTROL

NOTAS:

1. TOPOGRAFIA LEVANTADA POR SGT PARA ENDE EN 2010.
2. PROYECCION UNIVERSAL TRANSVERSE MERCATOR UTM.
3. DATUM, PROVISIONAL SOUTH AMERICAN 1956, PSAD56 Z19.
4. ELEVACIONES EN M.S.N.M.

ENDE
CORPORACION

EMPRESA NACIONAL DE ELECTRICIDAD

PROYECTO HIDROELECTRICO MISICUNI

ESQUEMA GENERAL

CENTRAL HIDROELECTRICA MISICUNI

ESCALA:	1:5 000
PLANO N°:	TUBERIA SUPERFICIAL
FECHA:	JUNIO - 2011
LOCALIDAD:	COCHABAMBA - BOLIVIA