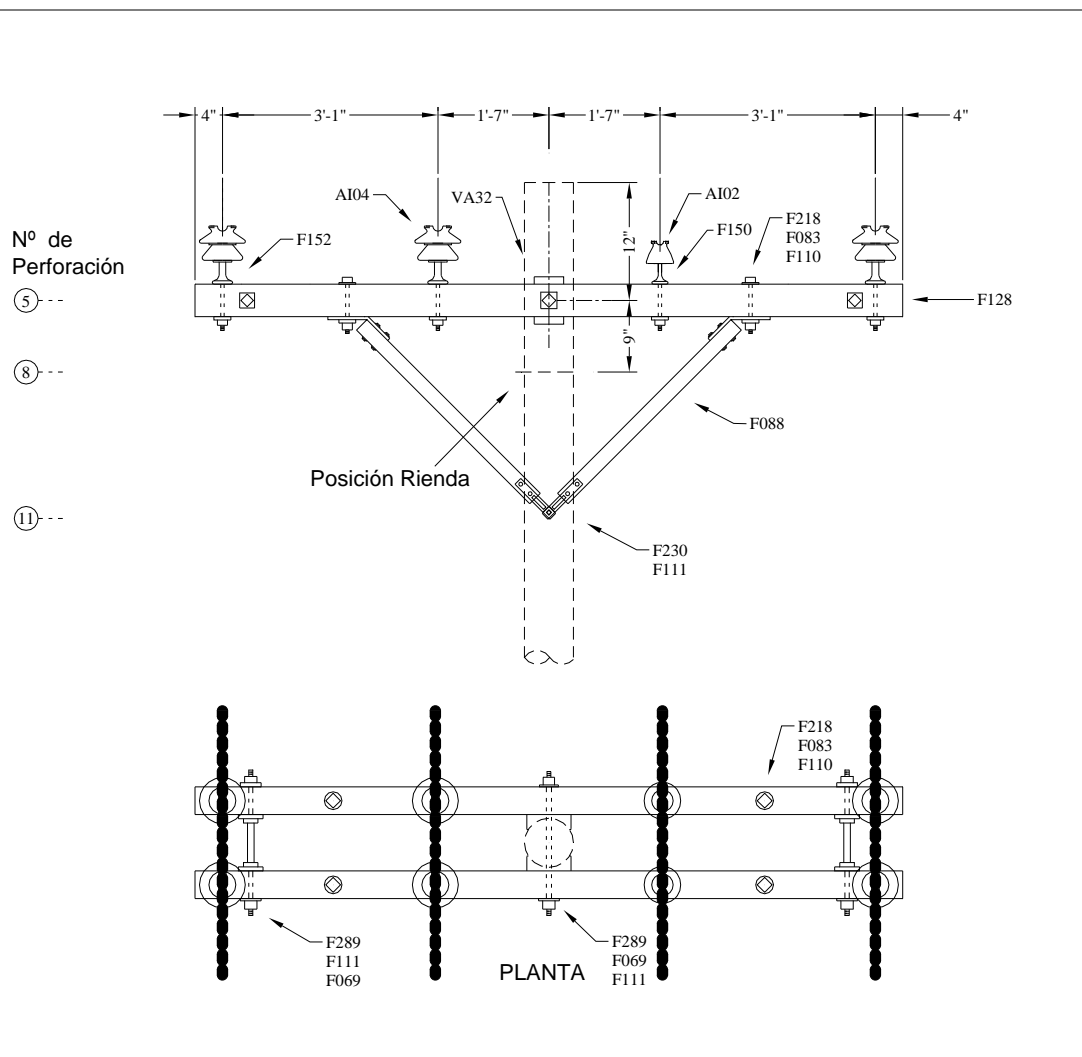


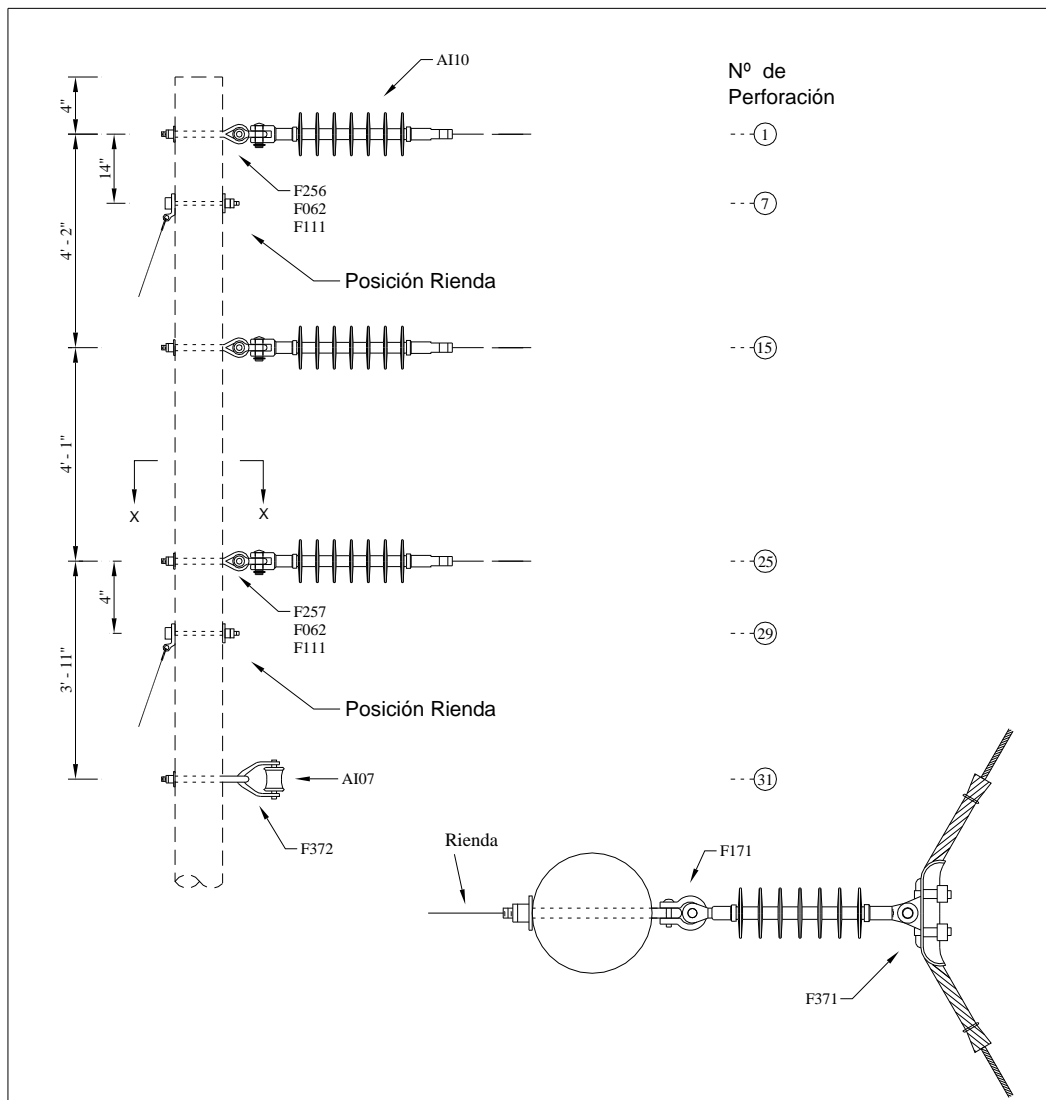
Item	Codigo	DESCRIPCIÓN DE MATERIALES	Unidad	Cantidad	Alternativo
1	AI07	Aislador de porcelana tipo rodillo 3" ANSI 53-2	pza.	1	
2	AI04	Aislador de porcelana tipo campana 35 kV ANSI 56-3	pza.	3	
3	F062	Arandela cuadrada curva 2 1/4" x 3/16", p/perno 5/8"	pza.	2	
4	F069	Arandela cuadrada plana 2 1/4" x 3/16", p/perno 5/8"	pza.	2	
5	F083	Arandela redonda 1/8" x 1 3/8" p/perno 1/2"	pza.	2	
6	F088	Balancín de madera (1 1/4" x 1 1/4") largo 35" Span 60" Drop 18"	pza.	2	
7	F110	Contratuercas cuadradas 1/2"	pza.	2	
8	F111	Contratuercas cuadradas 5/8"	pza.	3	
9	F128	Cruceta de madera 3 1/2" x 4 1/2" x 10'	pza.	1	
10	F152	Espiga p/ cruceta de perno 5/8" de 14" rosca p/aisl. 1 3/8"	pza.	3	
11	F218	Perno máquina 1/2" x 6"	pza.	2	
12	F226	Perno máquina 5/8" x 6"	pza.	1	
13	F230	Perno máquina 5/8" x 10"	pza.	1	
14	F232	Perno máquina 5/8" x 14"	pza.	1	
15		Preformado amarre aislador campana ANSI 56-3 (Cond. S. Req.)	pza.	3	
17		Preformado amarre aislador rodillo ANSI 53-2 (Cond. S. Req.)	pza.	1	
19	F304	Rack de 1 via fijo 1 1/2"x1/8"x4"	pza.	1	

	TRIFASICO 34.5 KV SOPORTE PASO 0° - 5° NEUTRO EN CRUCETA	ZC1N	Dibujó: P. D. M.	Aprobó: L. S. A.
			Revisó: L. S. A.	Fecha: 20/08/08



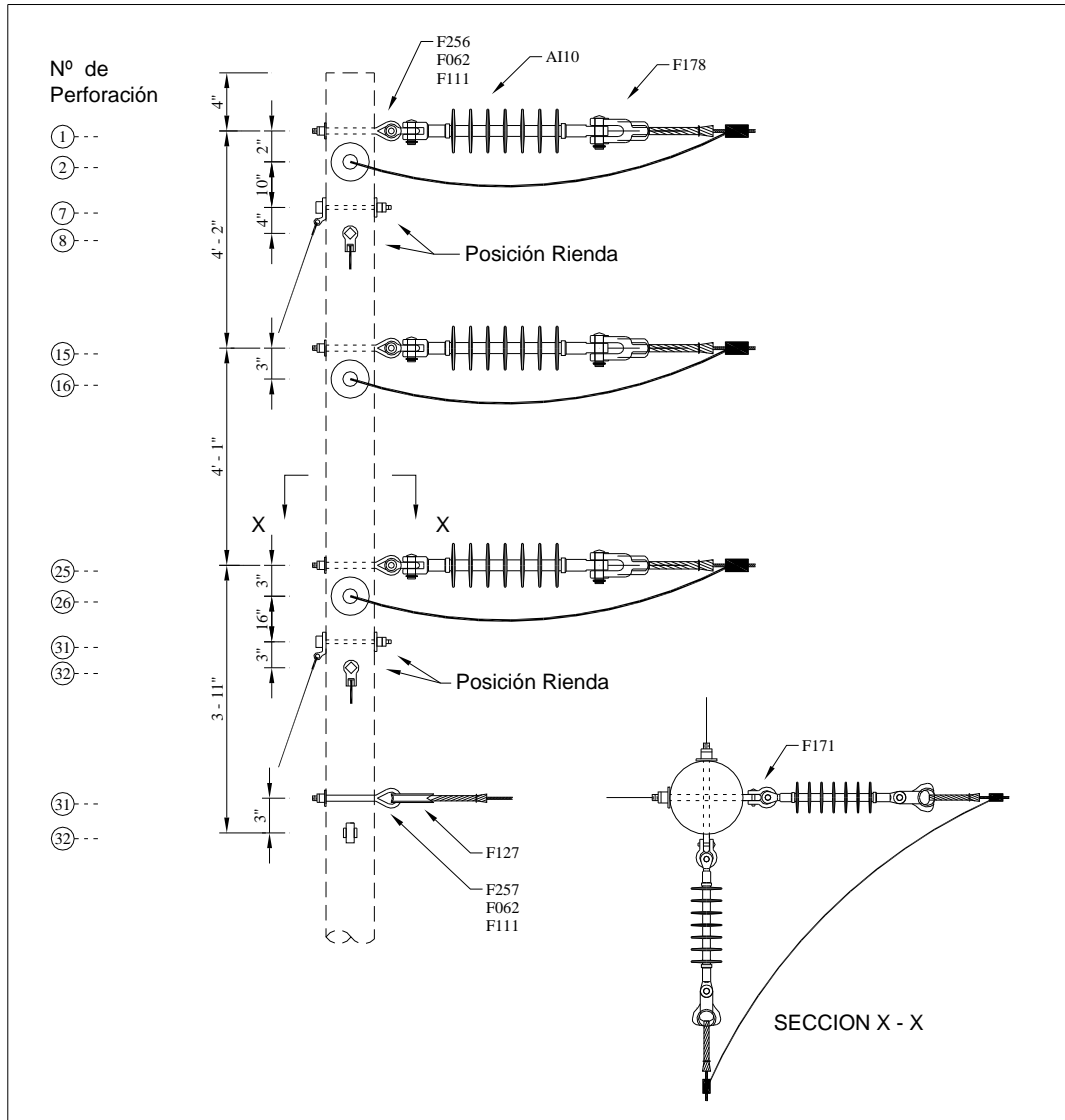
Item	Código	DESCRIPCIÓN DE MATERIALES	Unidad	Cantidad	Alternativo
1	AI02	Aislador de porcelana tipo campana 10 kV ANSI 55-3	pza.	2	
2	AI04	Aislador de porcelana tipo campana 35 kV ANSI 56-3	pza.	6	
3	F069	Arandela cuadrada plana 2 1/4" x 3/16", p/ perno 5/8"	pza.	10	
4	F083	Arandela redonda 1/8" x 1 3/8" p/ perno 1/2"	pza.	4	
5	F088	Balancín de madera (1 1/4" x 1 1/4") largo 35" Span 60" Drop 18"	pza.	4	
6	F110	Contratuercas cuadradas 1/2"	pza.	4	
7	F111	Contratuercas cuadradas 5/8"	pza.	11	
8	F128	Cruceta de madera 3 1/2" x 4 1/2" x 10'	pza.	2	
9	F152	Espiga p/ cruceta de perno 5/8" de 14" rosca p/aisl. 1 3/8"	pza.	6	
10	F150	Espiga p/ cruceta de perno 5/8" de 11 1/2" rosca p/aisl. 1"	pza.	2	
11	F218	Perno máquina 1/2" x 6"	pza.	4	
12	F230	Perno máquina 5/8" x 10"	pza.	1	
13	F289	Perno todo rosca 5/8" x 20"	pza.	3	
14	VA32	Separador de madera poste - cruceta	pza.	2	
15		Preformado amarre aislador campana ANSI 56-3 (Cond. S. Req.)	pza.	3	
16		Preformado amarre aislador campana ANSI 55-3 (Cond. S. Req.)	pza.	1	

	TRIFASICO 34.5 KV SOPORTE ANGULO 5° - 20° NEUTRO EN CRUCETA		ZC2N	Dibujo: P. D. M.	Aprobó: L. S. A.
				Revisó: L. S. A.	Fecha: 20/08/08



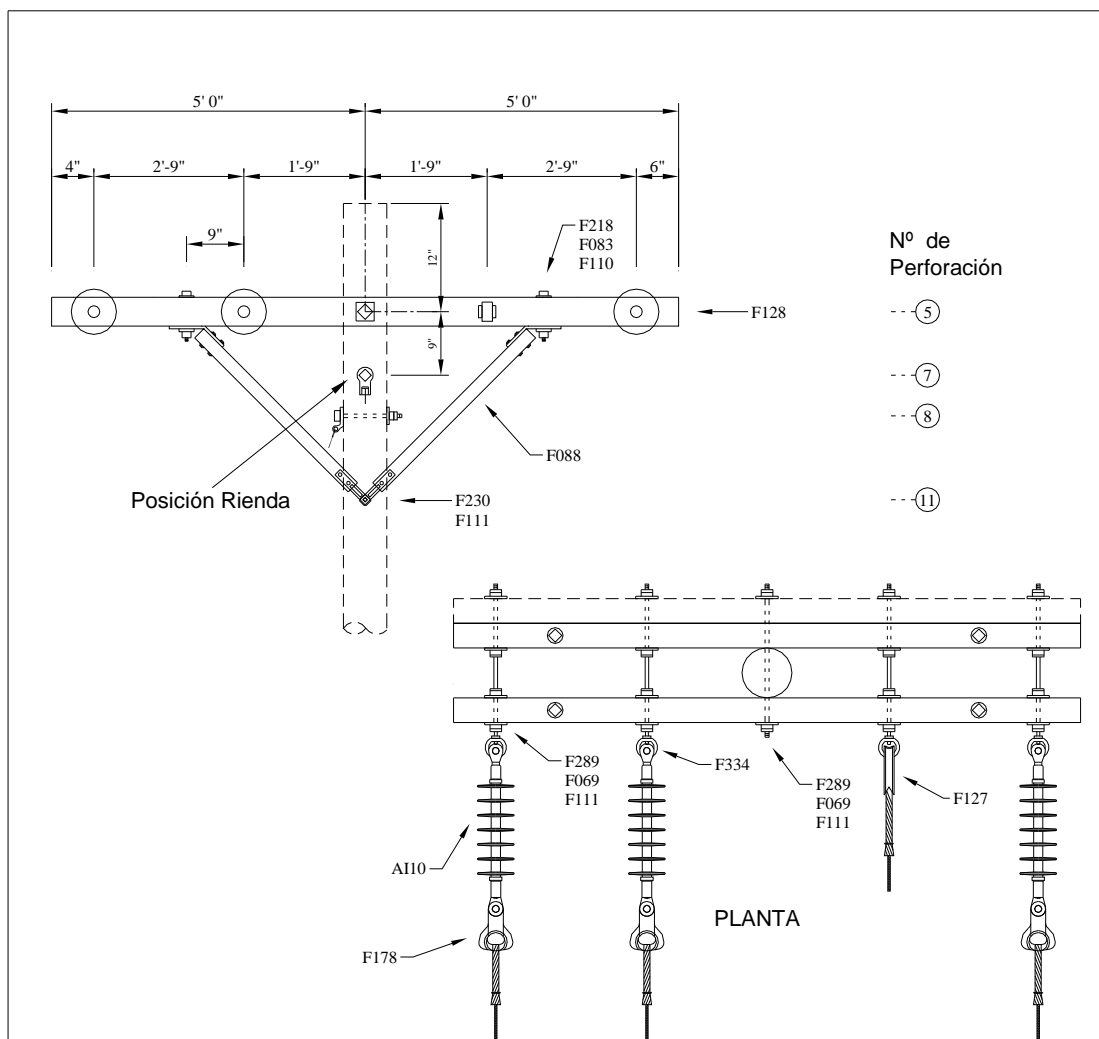
Item	Codigo	DESCRIPCIÓN DE MATERIALES	Unidad	Cantidad	Alternativo
1	AI07	Aislador de porcelana tipo rodillo 3" ANSI 53-2	pza.	1	
2	AI10	Aislador polimérico tipo suspensión 35 kV	pza.	3	
3	F062	Arandela cuadrada curva 2 1/4" x 3/16", p/perno 5/8"	pza.	8	
4	F111	Contratuercas cuadradas 5/8"	pza.	4	
5	F372	Estribo colgante aislador carrete	pza.	1	
6	F371	Grapa angular de suspensión	pza.	3	
7	F171	Grillete de tensión 5/8" x 2 3/4"	pza.	3	
8	F256	Perno ojo 5/8" x 10"	pza.	2	
9	F257	Perno ojo 5/8" x 12"	pza.	2	
10		Preformado amarre aislador rodillo ANSI 53-2 (Cond. S. Req.)	pza.	1	
11		Preformado de protección para conductor fase (Cond. S. Req.)	pza.	3	
12		Preformado de protección para conductor neutro (Cond. S. Req.)	pza.	1	

	TRIFASICO 34.5 KV SOPORTE PASO VERTICAL 20º - 60º		ZC3	Dibujo: P. D. M.	Aprobó: L. S. A.
				Revisó: L. S. A.	Fecha: 20/08/08



Item	Codigo	DESCRIPCIÓN DE MATERIALES	Unidad	Cantidad	Alternativo
1	AI10	Aislador polimérico tipo suspensión 35 kV	pza.	6	
2	F062	Arandela cuadrada curva 2 1/4" x 3/16", p/perno 5/8"	pza.	16	
3		Conector grampa paralela Al doble perno fase (Cond. S. Req.)	pza.	3	
4		Conector grampa paralela Al un perno neutro (Cond. S. Req.)	pza.	1	
5	F111	Contratuercia cuadrada 5/8"	pza.	8	
6	F171	Grillete de tensión 5/8" x 2 3/4"	pza.	6	
7	F127	Corbatín guardacabo de 3" ranura 11/16"	pza.	2	
8	F178	Manilla zapatilla acero galv.	pza.	6	
9	F256	Perno ojo 5/8" x 10"	pza.	4	
10	F257	Perno ojo 5/8" x 12"	pza.	4	
11		Preformado final fase (Cond. S. Req.)	pza.	6	
12		Preformado final neutro (Cond. S. Req.)	pza.	2	

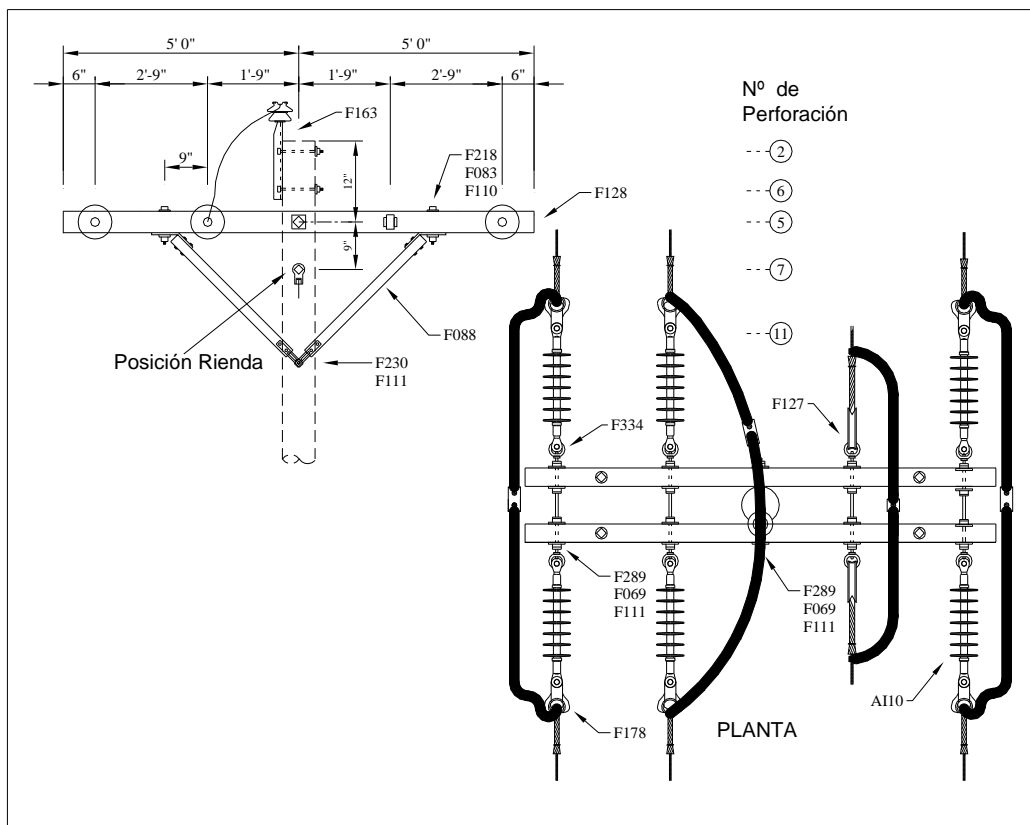
	TRIFASICO 34,5 KV	ZC4	Dibujo: P. D. M.	Aprobo: L. S. A.
	SOPORTE AMARRE VERTICAL 60° - 90°		Reviso: L. S. A.	Fecha: 20/08/08



- Nº de Perforación
- ⑤
 - ⑦
 - ⑧
 - ⑪

Item	Codigo	DESCRIPCIÓN DE MATERIALES	Unidad	Cantidad	Alternativo
1	A110	Aislador polimérico tipo suspensión 35 kV	pza.	3	
2	F069	Arandela cuadrada plana 2 1/4" x 3/16", p/ perno 5/8"	pza.	18	
3	F083	Arandela redonda 1/8" x 1 3/8" p/ perno 1/2"	pza.	4	
4	F088	Balancín de madera (1 1/4"x 1 1/4") largo 35" Span 60" Drop 18"	pza.	4	
5	F110	Contratuerca cuadrada 1/2"	pza.	4	
6	F111	Contratuerca cuadrada 5/8"	pza.	19	
7	F127	Corbatín guardacabo de 3" ranura 11/16"	pza.	1	
8	F128	Cruceta de madera 3 1/2" x 4 1/2" x 10'	pza.	2	
9	F171	Grillete de tensión 5/8" x 2 3/4"	pza.	3	
10	F178	Manilla zapatilla acero galv.	pza.	3	
11	F218	Perno máquina 1/2" x 6"	pza.	4	
12	F230	Perno máquina 5/8" x 10"	pza.	1	
13	F289	Perno todo rosca 5/8" x 20"	pza.	5	
14		Preformado final fase (Cond. S. Req.)	pza.	3	
15		Preformado final neutro (Cond. S. Req.)	pza.	1	
16	F334	Tuerca de ojo 5/8"	pza.	4	

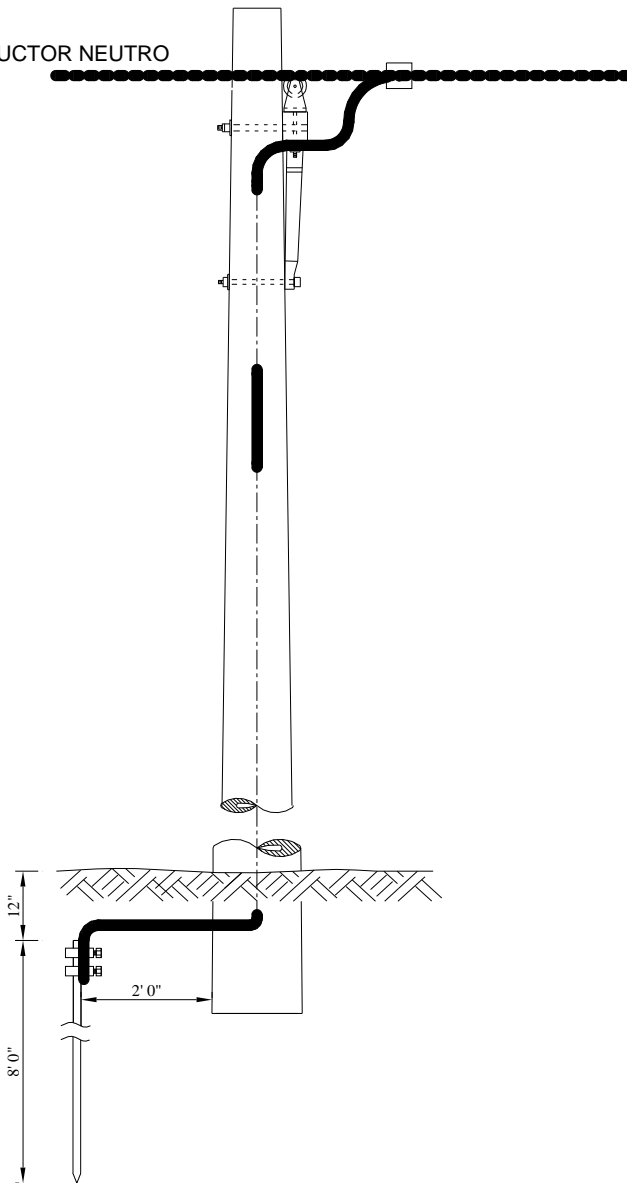
	TRIFASICO 34,5 KV SOPORTE FINAL NEUTRO EN CRUCETA	ZC7N	Dibujo: P. D. M.	Aprobado: L. S. A.
			Reviso: L. S. A.	Fecha: 20/08/08




Item	Codigo	DESCRIPCIÓN DE MATERIALES	Unidad	Cantidad	Alternativo
1	A110	Aislador polimérico tipo suspensión 35 kV	pza.	6	
2	A104	Aislador de porcelana tipo campana 35 kV ANSI 56-3	pza.	1	
3	F062	Arandela cuadrada curva 2 1/4" x 3/16", p/perno 5/8"	pza.	2	
4	F069	Arandela cuadrada plana 2 1/4" x 3/16", p/ perno 5/8"	pza.	18	
5	F083	Arandela redonda 1/8" x 1 3/8" p/ perno 1/2"	pza.	4	
6	F088	Balancín de madera (1 1/4"x 1 1/4") largo 35" Span 60" Drop 18"	pza.	4	
7	C033	Conector grampa paralela Al doble perno N°4 - 2/0 ACSR	pza.	3	
8	C034	Conector grampa paralela Al un perno N°4 - 2/0 ACSR	pza.	1	
9	F110	Contratuercas cuadradas 1/2"	pza.	4	
10	F111	Contratuercas cuadradas 5/8"	pza.	21	
11	F127	Corbatín guardacabo de 3" ranura 11/16"	pza.	2	
12	F128	Cruceta de madera 3 1/2" x 4 1/2" x 10'	pza.	2	
13	F163	Espiga punta poste de 20" rosca p/aisl. 1 3/8"	pza.	1	
14	F171	Grillete de tensión 5/8" x 2 3/4"	pza.	6	
15	F178	Manilla zapatilla acero galv.	pza.	6	
16	F218	Perno máquina 1/2" x 6"	pza.	4	
17	F230	Perno máquina 5/8" x 10"	pza.	3	
18	F289	Perno todo rosca 5/8" x 20"	pza.	5	
19		Preformado amarre aislador campana ANSI 56-3 (Cond. S. Req.)	pza.	1	
20		Preformado final fase (Cond. S. Req.)	pza.	6	
21		Preformado final neutro (Cond. S. Req.)	pza.	2	
22	F334	Tuerca de ojo 5/8"	pza.	8	

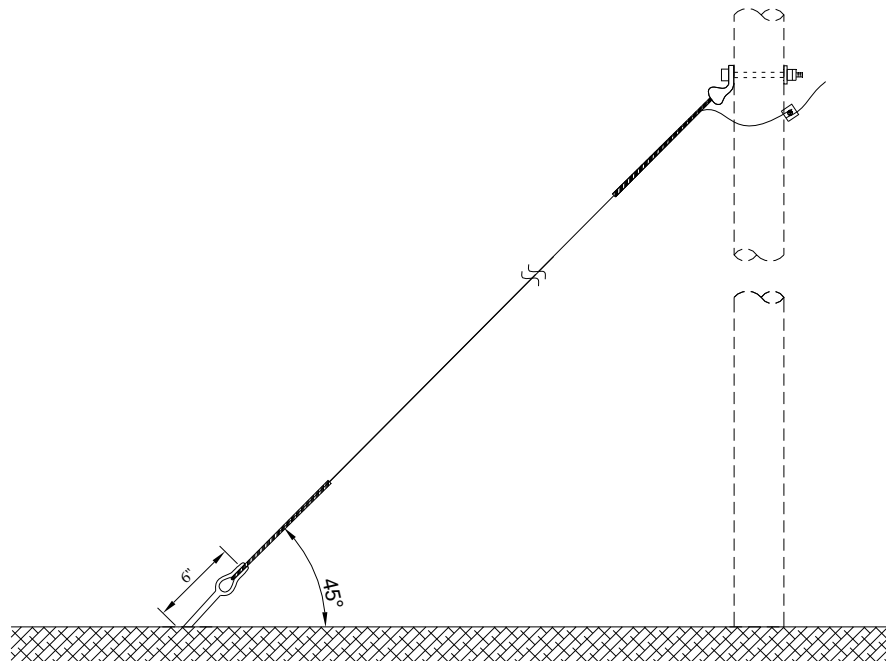
	TRIFASICO 34.5 KV SOPORTE AMARRE 0° - 30° NEUTRO EN CRUCETA	ZC8N	Dibujo: P. D. M. Reviso: L. S. A.	Aprobado: L. S. A. Fecha: 20/08/08
---	--	-------------	--------------------------------------	---------------------------------------

CONDUCTOR NEUTRO



Item	Codigo	DESCRIPCIÓN DE MATERIALES	Unidad	Cantidad	Alternativo
1	CA08	Alambre desnudo de Cu No 4 AWG	m	11	
2	CN17	Conector bimetalico de un perno	pza.	1	
3	CN14	Conector para varilla de tierra	pza.	2	
4	VA13	Grampa galv. tipo "U" 1"	pza.	5	
5	F342	Varilla de Cu para puesta a tierra 5/8"x 8'	pza.	1	

	TRIFASICO 34,5 KV PUESTA A TIERRA M.T.	ZM2-11T	Dibujo: P. D. M.	Aprobó: L. S. A.
			Revisó: L. S. A.	Fecha: 20/08/08



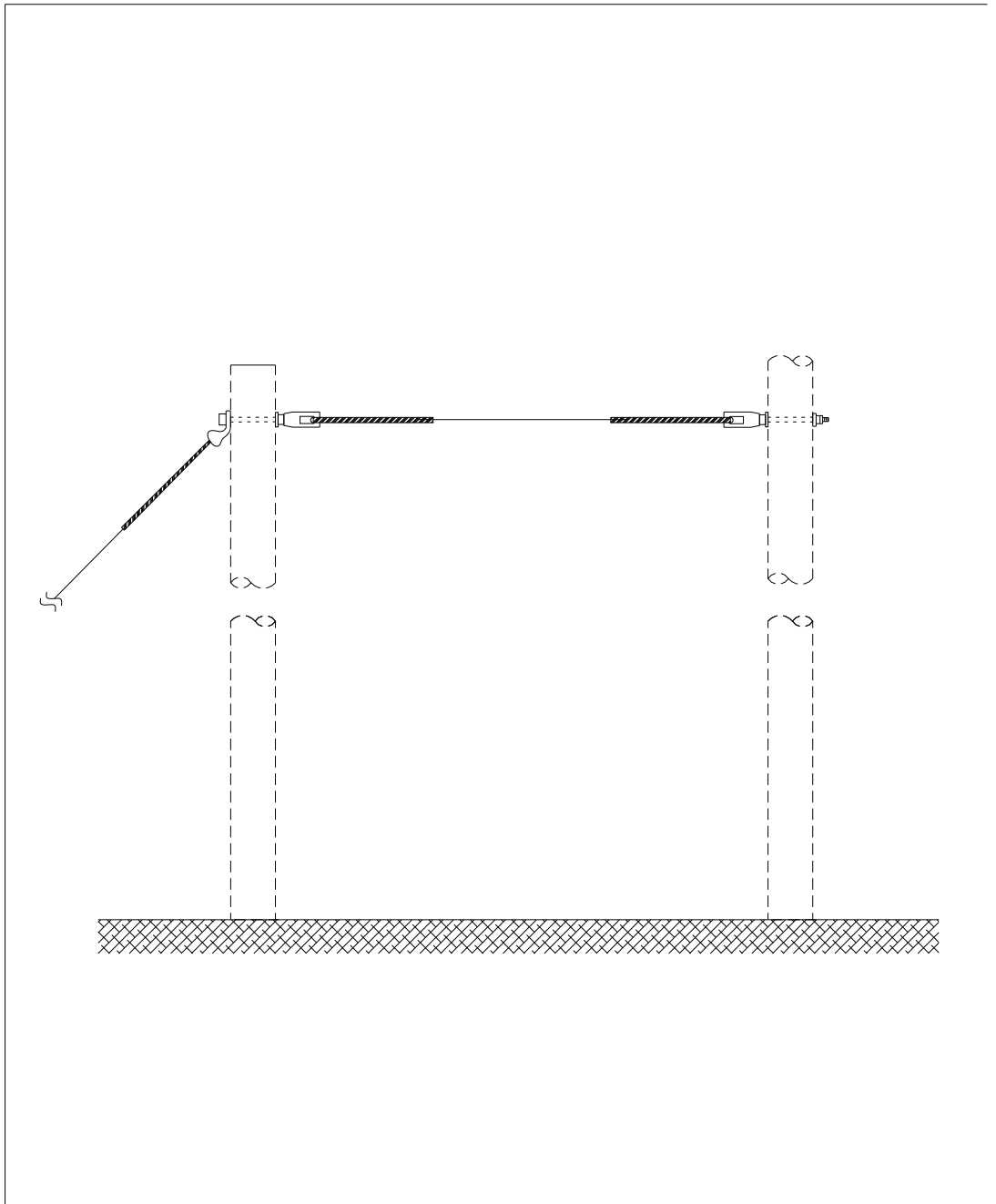
Item	Codigo	DESCRIPCIÓN DE MATERIALES	Unidad	Cantidad	Alternativo
1	F062	Arandela cuadrada curva 2 1/4" x 3/16", p/perno 5/8"	pza.	1	
2	CA15	Cable de acero galv EHS 7 hilos 5/16"	m	12	
3	F111	Contratuercas cuadradas 5/8"	pza.	1	
4	F179	Ojal curvo para rienda guardacabo p/perno 5/8"	pza.	1	
5	F230	Perno máquina 5/8" x 10"	pza.	1	
6	PR64	Preformado final p/cable acero 5/16" EHS	pza.	2	
7	C144	Conector perno partido de 6 a 2 AWG	pza.	1	




TRIFASICO 34,5 KV
RIENDA SIMPLE MT

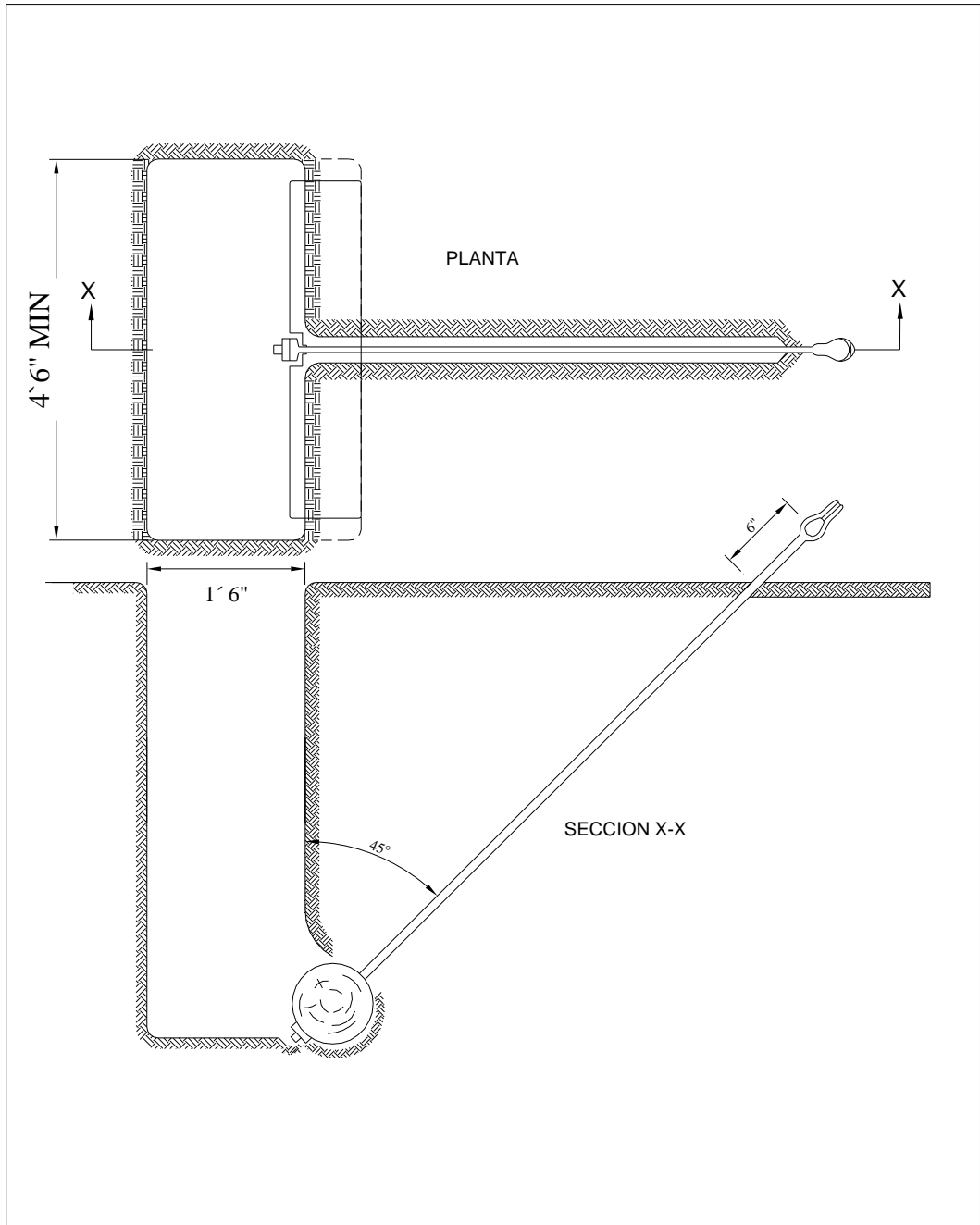
ZE1-1M

Dibujo:	J. V. S.	Aprobado:	L. S. A.
Revisó:	A. N. M.	Fecha:	20/08/08



Item	Codigo	DESCRIPCIÓN DE MATERIALES	Unidad	Cantidad	Alternativo
1	F062	Arandela cuadrada curva 2 1/4" x 3/16", p/perno 5/8"	pza.	3	
2	CA15	Cable de acero galv EHS 7 hilos 5/16"	m	30	
3	F111	Contratuercas cuadradas 5/8"	pza.	2	
4	PR64	Preformado final p/cable acero 5/16" EHS	pza.	2	
5	F230	Perno máquina 5/8" x 10"	pza.	2	
6	F335	Tuerca de ojo guardacabo simple ranura 5/8"	pza.	2	

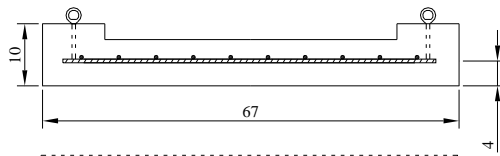
	TRIFASICO 34,5 KV RIENDA AEREA MT	ZE2-1M	Dibujo: J. V. S.	Aprobado: L. S. A.
			Revisado: L. S. A.	Fecha: 20/08/08



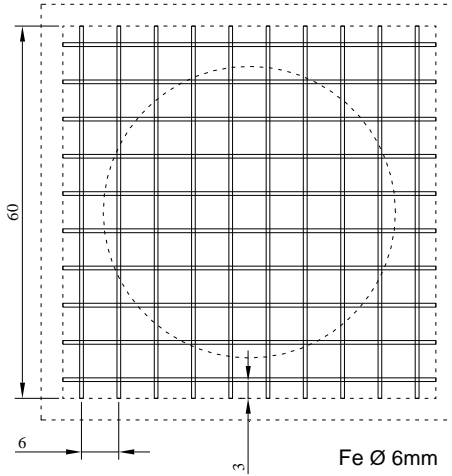
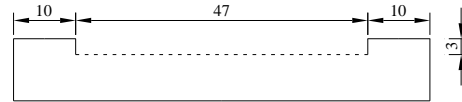
Item	Codigo	DESCRIPCIÓN DE MATERIALES	Unidad	Cantidad	Alternativo
1	F373	Arandela cuadrada plana 4" x 1/4", p/ perno 5/8"	pza.	1	
2	F111	Contratuercas cuadradas 5/8"	pza.	1	
3	FA87	Rollizo de madera corazón de cuchi 0,6 x 1,2 m	pza.	1	
4	F357	Varilla p/ anclaje acero galv. 5/8"x7' doble ranura	pza.	1	

	TRIFASICO 34,5 KV ANCLA DE ROLLIZO		ZF2-1M	Dibujó:	J. V. S.	Aprobó:	L. S. A.
	Revisó:	A. N. M.		Fecha:	20/08/08		

CORTE A-A"

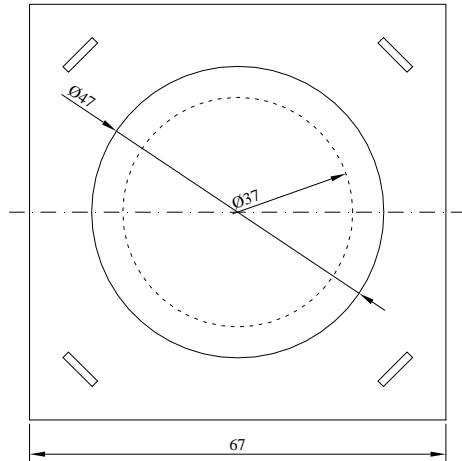


VISTA LATERAL



Fe Ø 6mm
60 cm

PLANO ESTRUCTURAL



PLANTA

Nota: Las unidades del dibujo en (cm)

FIERRO DE CONSTRUCCIÓN

Diámetro	6 mm
Longitud Varilla	60 cm
Nº de Varillas	20



TRIFASICO 34,5 KV
FUNDACION

ZF-5

Abujo:	P. D. M.	Aprobado:	L. S. A.
Revisado:	A. N. M.	Fecha:	20/08/08