



**EMPRESA NACIONAL DE ELECTRICIDAD S.A.
ENDE S.A.**

PLANOS

VOLUMEN III

**DISEÑO, SUMINISTRO, CONSTRUCCIÓN Y MONTAJE
ELECTROMECAÁNICO, PRUEBAS Y PUESTA EN SERVICIO
DE SUBESTACIONES**

LICITACIÓN PÚBLICA NACIONAL E INTERNACIONAL
(Código Único de Contrataciones Estatales CUCE: 06-0514-00-47586-1-1)

(IBI/2006/04)

PROYECTO LINEA DE TRANSMISIÓN ELÉCTRICA CARANAVI - TRINIDAD

Cochabamba, diciembre de 2006

CONTENIDO

VOLUMEN I

LICITACIÓN

- Sección I: Instrucciones a los Proponentes
- Sección II: Condiciones Generales de las Especificaciones Técnicas
- Sección III: Formularios de Propuesta
- Sección IV: Sistema de Evaluación
- Sección V: Formularios de Evaluación
- Sección VI: Modelo de Contrato

VOLUMEN II

ESPECIFICACIONES TÉCNICAS

- Sección I: Condiciones Técnicas para Obras Civiles
- Sección II: Suministro de Equipos y Materiales para Subestaciones
- Sección III: Construcción, Montaje, Pruebas y Puesta en Servicio de Subestaciones

VOLUMEN III

PLANOS

INDICE

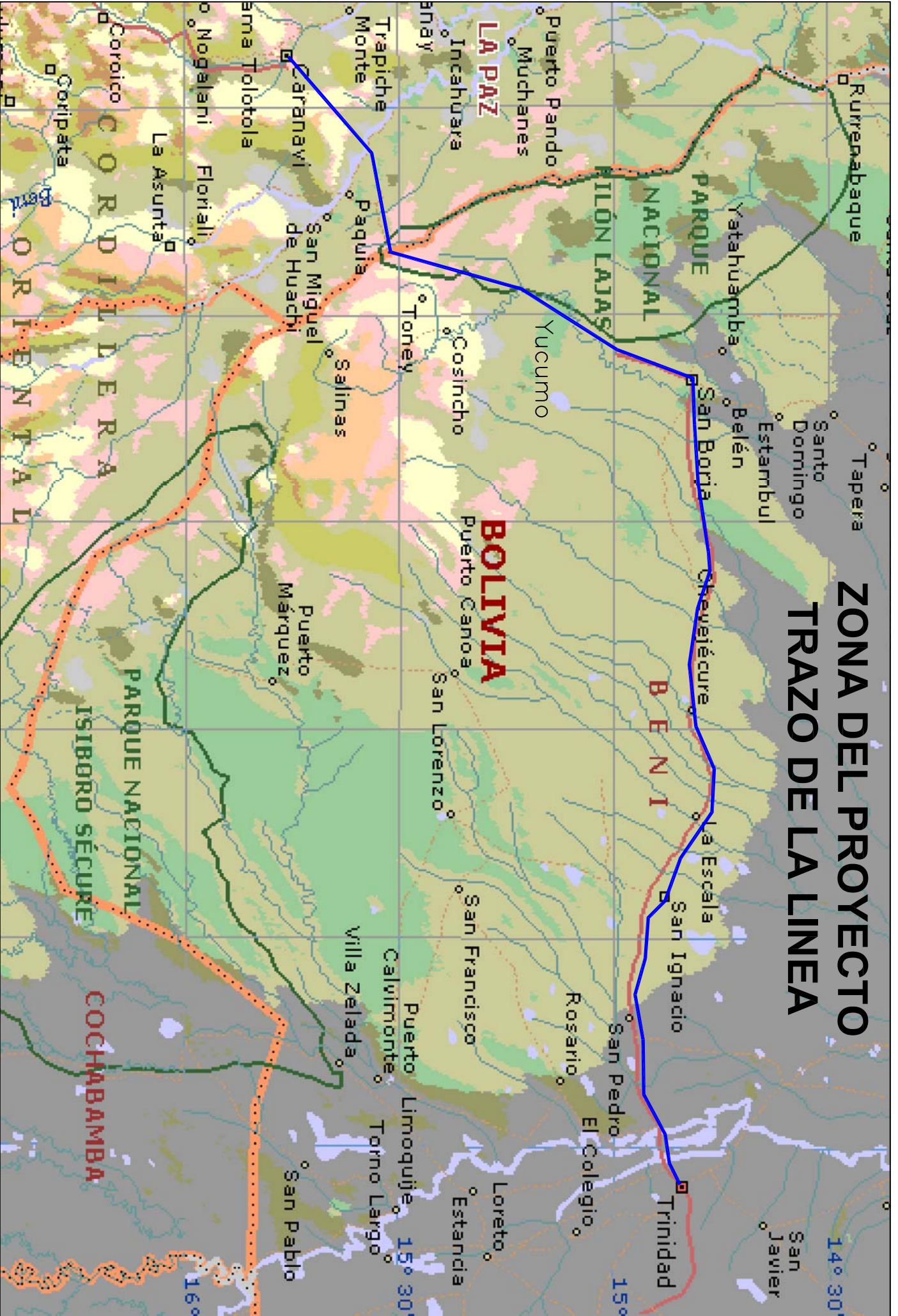
PLANOS

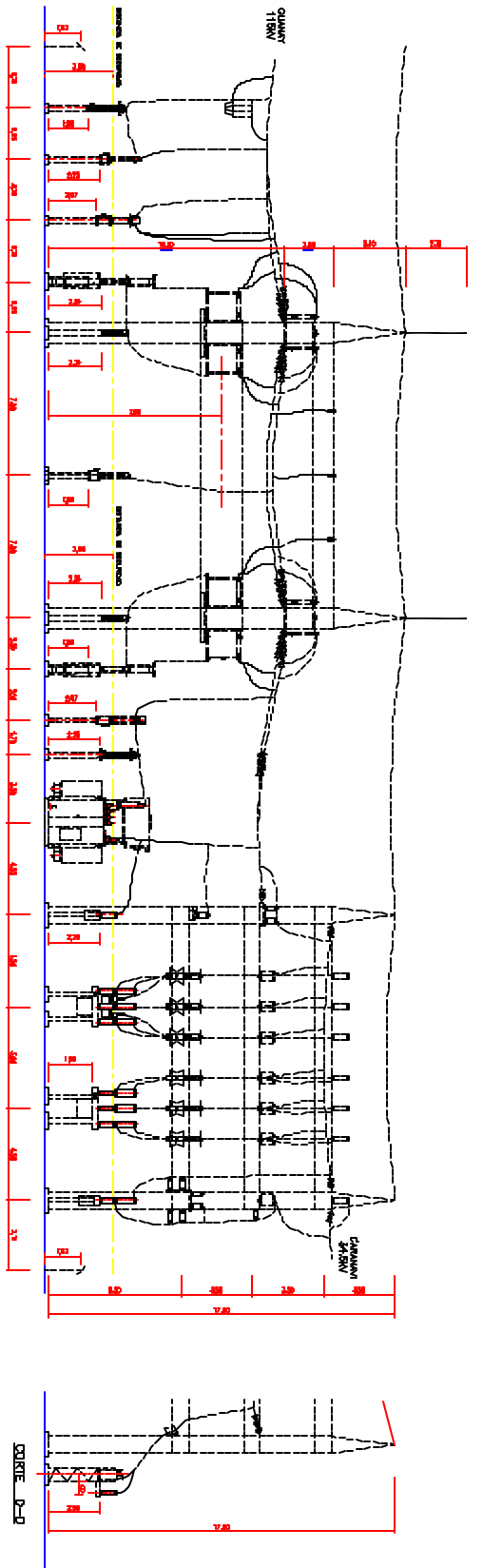
DISEÑO, SUMINISTRO Y CONSTRUCCIÓN Y MONTAJE ELECTROMECAÁNICO PRUEBAS Y PUESTA EN SERVICIO DE SUBESTACIONES

1	ZONA DEL PROYECTO.....
2	DIAGRAMA UNIFILAR
3	SUBESTACIONES SIMBOLOGIA.....
4	DIAGRAMA UNIFILAR BASICO.....
5	SUBESTACIÓN - CARANA VI.....
6	SUBESTACION - CARANA VI 115/34.5 kV, DIAGRAMA UNIFILAR SIMPLIFICADO.....
7	SUBESTACIÓN - CARANA VI 115/34.5 kV, DISPOSICIÓN DE EQUIPOS PLANTA GENERAL.....
8	SUBESTACIÓN - CARANA VI 115/34.5 kV, DISPOSICIÓN DE EQUIPOS CORTES A-A, B-B.....
9	SUBESTACIÓN - YUCUMO.....
10	SUBESTACIÓN - YUCUMO 115/34.5 kV, DIGRAMA UNIFILAR SIMPLIFICADO.....
11	SUBESTACIÓN - YUCUMO 115/34.5 kV, DISPOSICIÓN DE EQUIPOS PLANTA GENERAL.....
12	SUBESTACIÓN - YUCUMO 115/34.5 kV, DISPOSICIÓN DE EQUIPOS CORTES A-A, B-B.....
13	SUBESTACIÓN - SAN BORJA.....
14	SUBESTACIÓN - SAN BORJA 115/34.5 kV, DIGRAMA UNIFILAR SIMPLIFICADO.....
15	SUBESTACIÓN - SAN BORJA 115/34.5 kV, DISPOSICIÓN DE EQUIPOS PLANTA GENERAL.....
16	SUBESTACIÓN - SAN BORJA 115/34.5 kV, DISPOSICIÓN DE EQUIPOS CORTES A-A, B-B.....
17	SUBESTACIÓN - SAN IGNACIO DE MOXOS.....
18	SUBESTACIÓN - SAN IGNACIO DE MOXOS 230/115/34.5 kV, DIGRAMA UNIFILAR SIMPLIFICADO.....
19	SUBESTACIÓN - SAN IGNACIO DE MOXOS 230/115/34.5 kV, DISPOSICIÓN DE EQUIPOS PLANTA GENERAL.....
20	SUBESTACIÓN - SAN IGNACIO DE MOXOS 230/115/34.5 kV, DISPOSICIÓN DE EQUIPOS CORTES A-A, B-B y C-C.....
21	SUBESTACIÓN - TRINIDAD.....
22	SUBESTACIÓN - TRINIDAD 115/24.9 kV, DIGRAMA UNIFILAR SIMPLIFICADO.....
23	SUBESTACIÓN - TRINIDAD 115/24.9 kV, DISPOSICIÓN DE EQUIPOS PLANTA GENERAL.....
24	SUBESTACIÓN - TRINIDAD 115/24.9 kV, DISPOSICIÓN DE EQUIPOS CORTES A-A, B-B.....
25	SUBESTACIONES, CASA DE CONTROL PLANTA - CIMENTOS - CUBIERTA.....
26	SUBESTACIONES, CASA DE CONTROL ELEVACIONES A-B-C-D.....
27	SUBESTACIONES, CASA DE CONTROL CORTE 1 - 1 y DETALLE "X".....

- 28 GALIBO DE FERROCARRIL TRAMO SANTA CRUZ - BOYUIBE - CUEVO.....
- 29 GALIBO TRAMO SANTA CRUZ – YACUIBA.....
- 30 GALIBO FERROCARRIL BUENOS AIRES – SANTA CRUZ.....
- 31 GALIBO FERROCARRIL ANTOFAGASTA – BOLIVIA.....
- 32 GALIBO SANTA CRUZ - CORUMBA.....

ZONA DEL PROYECTO TRAZO DE LA LINEA

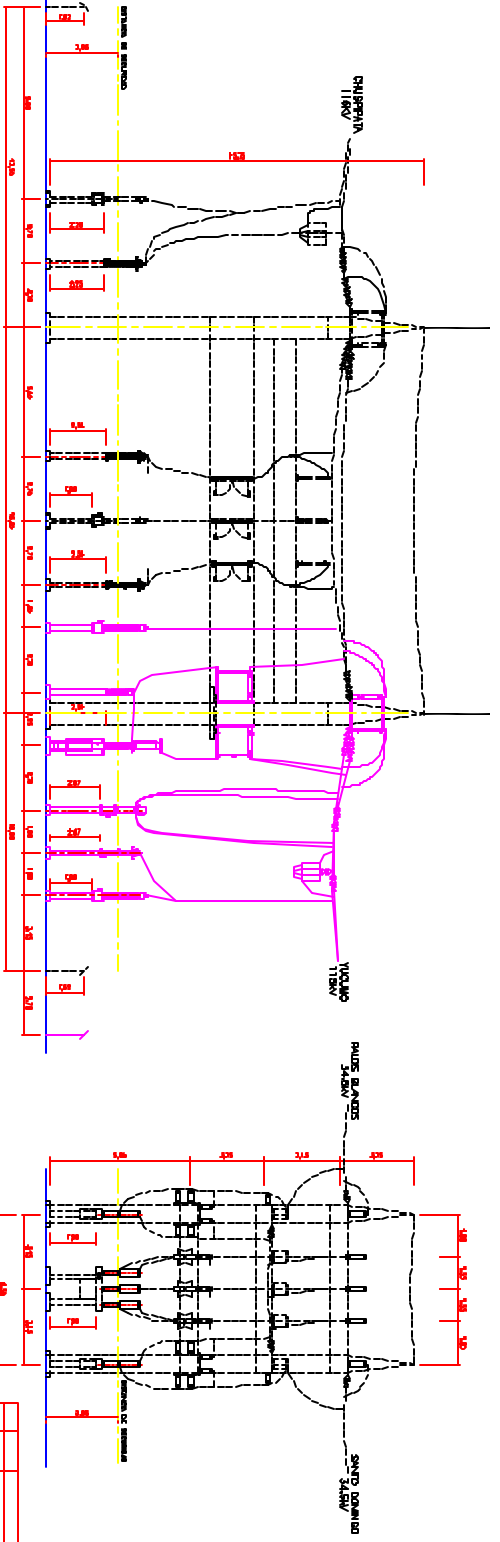




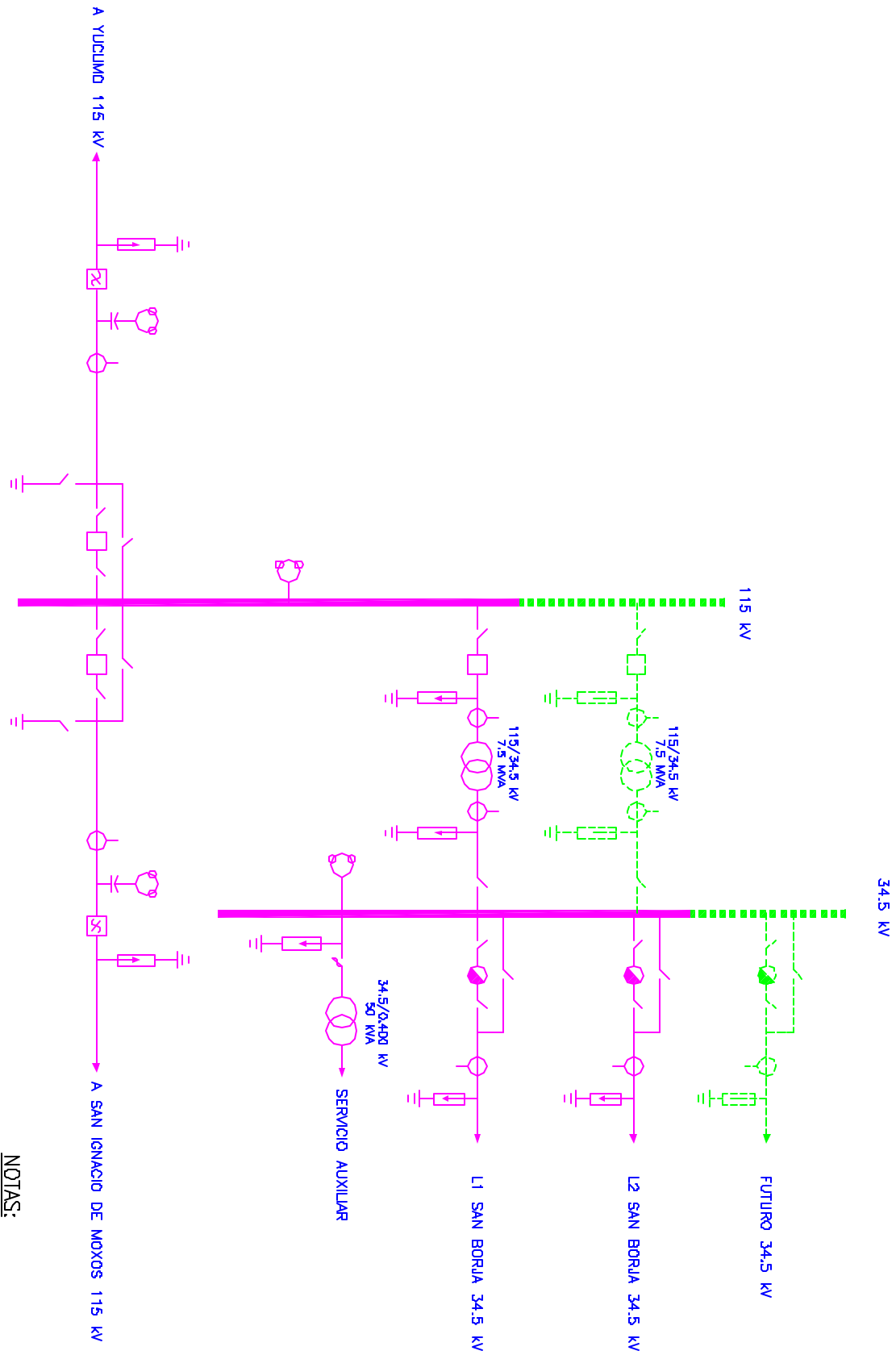
NOTAS:
 --- EXISTENTE
 --- PROYECTADO

CORTE B-B

CORTE C-C

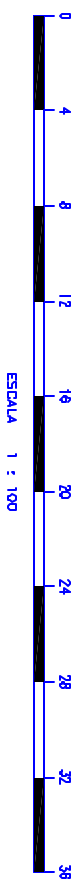
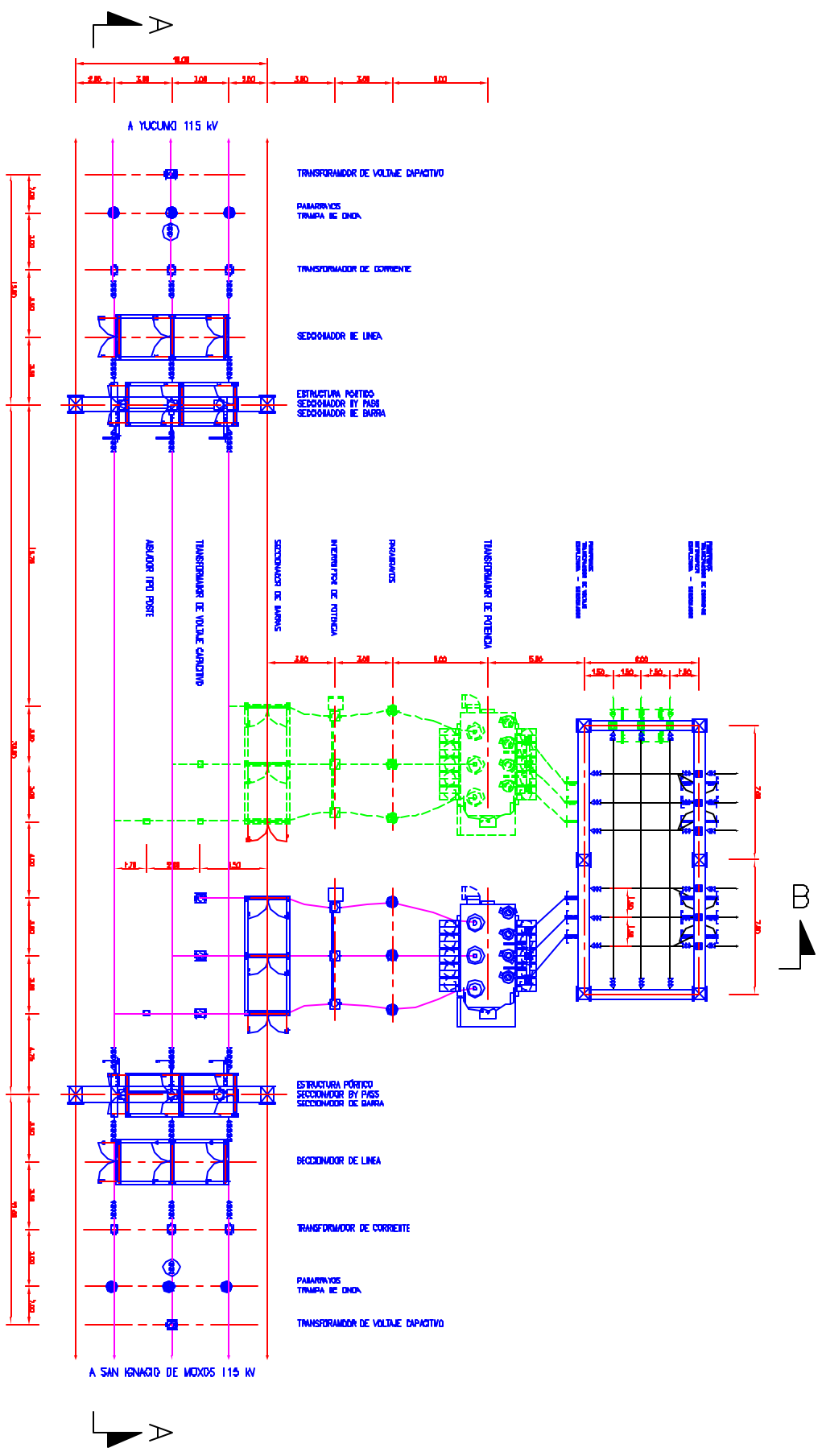


EMPRESA NACIONAL DE ELECTRICIDAD S. A.		DISEÑO	
DIRECCION DE INGENIERIA Y PLANTACION		DISEÑO ELECTROMECANICO	
PROYECTO LINEA DE TRANSMISION ELECTRICA SARNOY - TRINIDAD			
SUBESTACION CORRIENTE 110/30KV IV			
DISPOSICION DE EQUIPOS			
CORTES A-A, B-B			
NO. DE HOJA	NO. DE HOJAS	ESCALA	1/100
FECHA	PROYECTADO	REVISADO	11/03
11/03	11/03	11/03	11/03



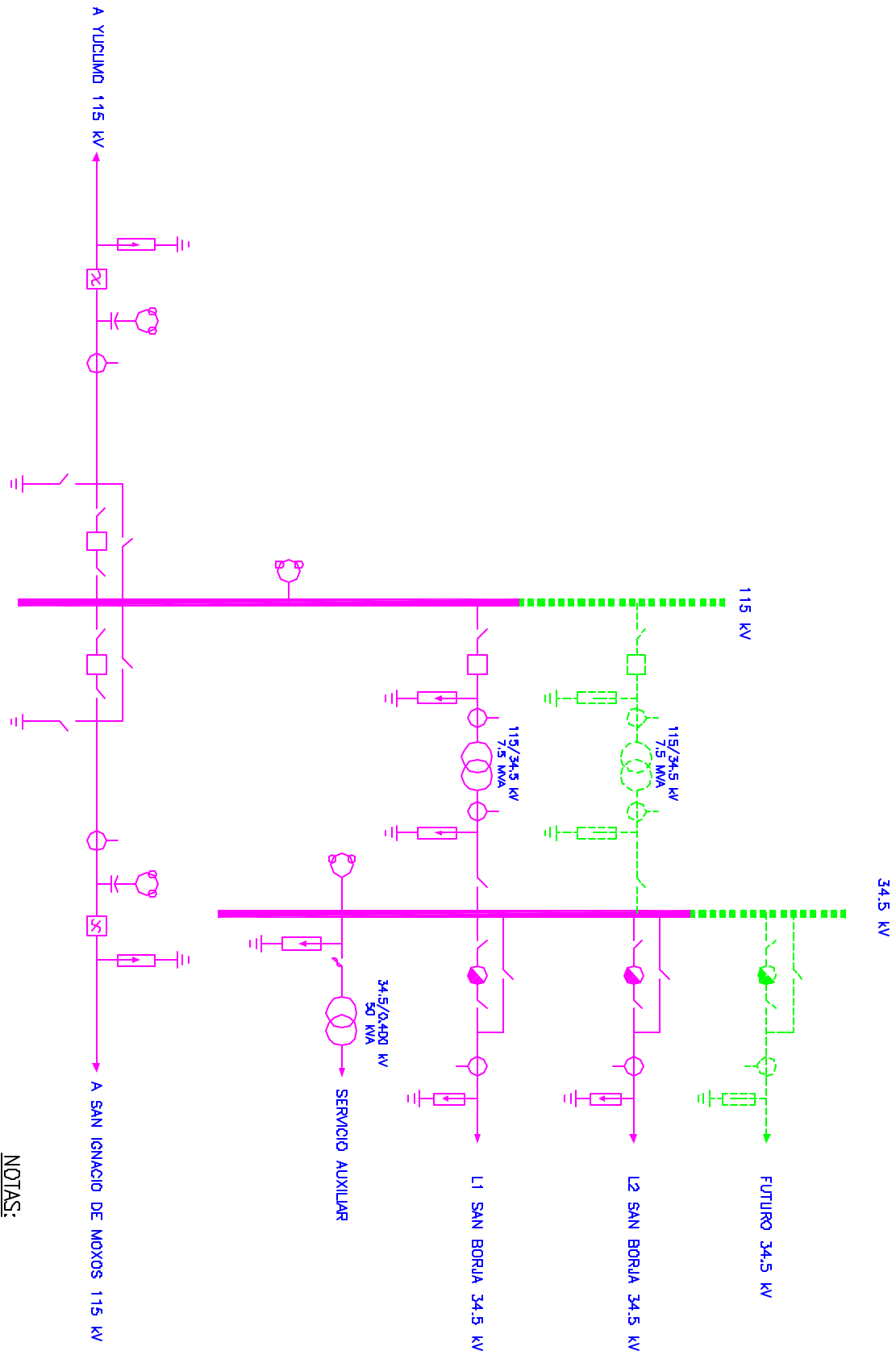
NOTAS:
 — PROYECTO
 - - - - - FUTURO

PROYECTO	PROYECTO DE SUBESTACION SAN BORJA	HAUS	EMPRESA NACIONAL DE ELECTRICIDAD S.A.	PROYECTO LINEA DE TRANSMISION ELECTRICA ORAMUN TRINIDAD	ESQUEMA	1
CLIENTE	ESTADO DE YUCATAN	INGENIERO	ING. W. ANDRA	SUBESTACION SAN BORJA 115/34.5 kV	FECHA	1
PROYECTANTE	ING. T. ANZE	REVISOR	ING. T. ANZE	DIAGRAMA UNIFILAR SIMPLIFICADO	PLANO N°	1
FECHA	11/07/2005	APROBADO	ING. JULIO ZUBETA F.		SEÑ-01	1
					REVISADO	1
					FECHA	1
					OCTUBRE 2005	1
					APROBADO	1



NOTAS:
 — PROYECTO
 - - - - - FUTURO

EMPRESA NACIONAL DE ELECTRICIDAD S. A.	
DIRECCION DE INGENIERIA Y PLANTACION DE BARRAS	
PROYECTO LINEA DE TRANSMISION ELECTRICA CAYAMA - TRUJANO	
SUBESTACION SAN BERNABE 115/24.5 kV	
DISPOSICION DE EQUIPOS PLANTA GENERAL	
NO. PROYECTO	NO. ANEXO
NO. PLAN	NO. PLAN
FECHA	FECHA
INGENIERO	INGENIERO
11/00	11/00
100-102	100-102



NOTAS:

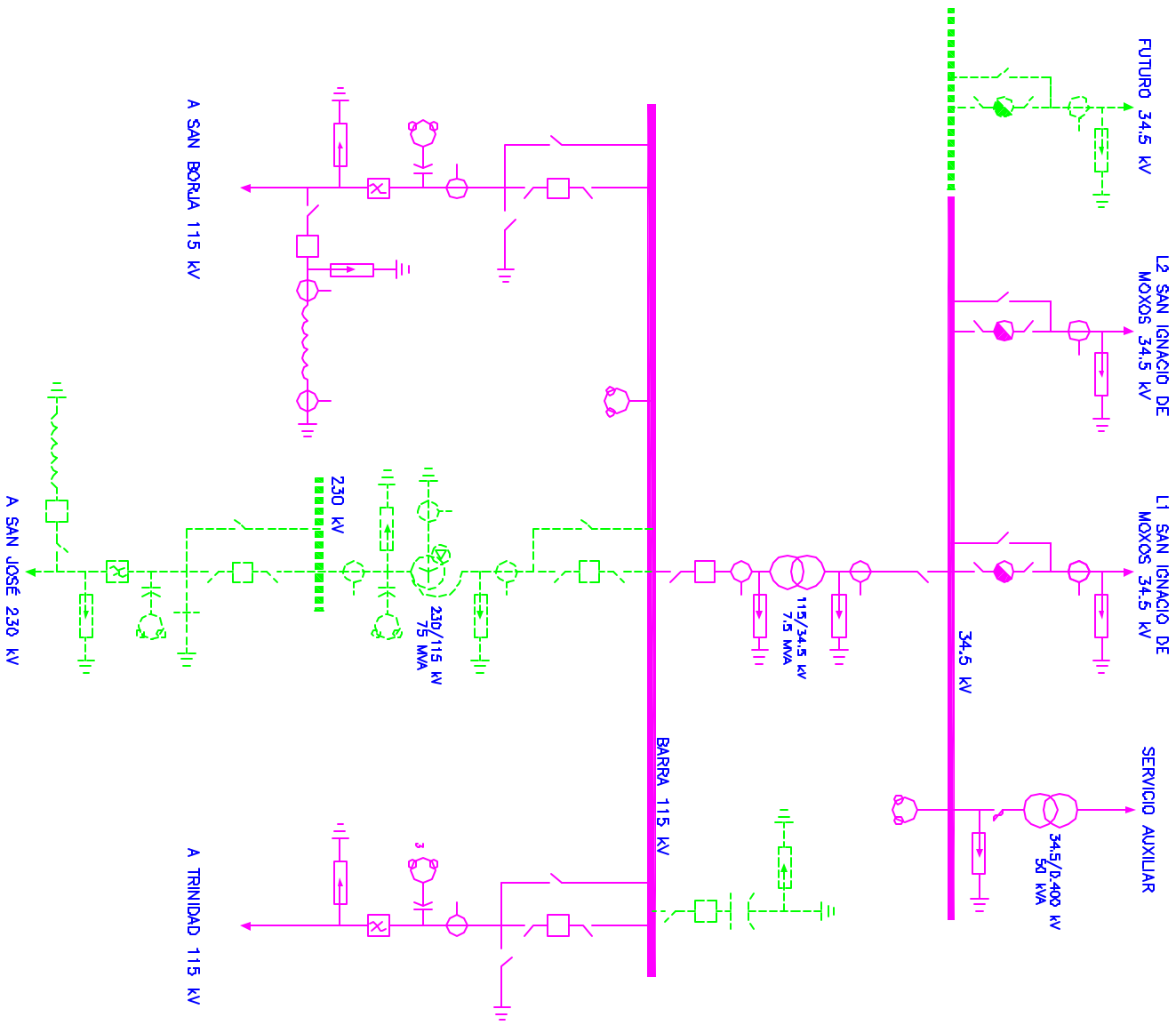
- PROYECTO
- - - - - FUTURO

PROYECTO	PROYECTO DE SUBESTACION SAN BORJA	FECHA	1
INGENIERO	ING. W. ANDA	REVISADO POR	ING. T. ANZE
PLANO N°:	SEB-01	ESCALA	1
FECHA	1	FECHA	1
1	1	1	1

EMPRESA NACIONAL DE ELECTRICIDAD S.A.
ENDESA

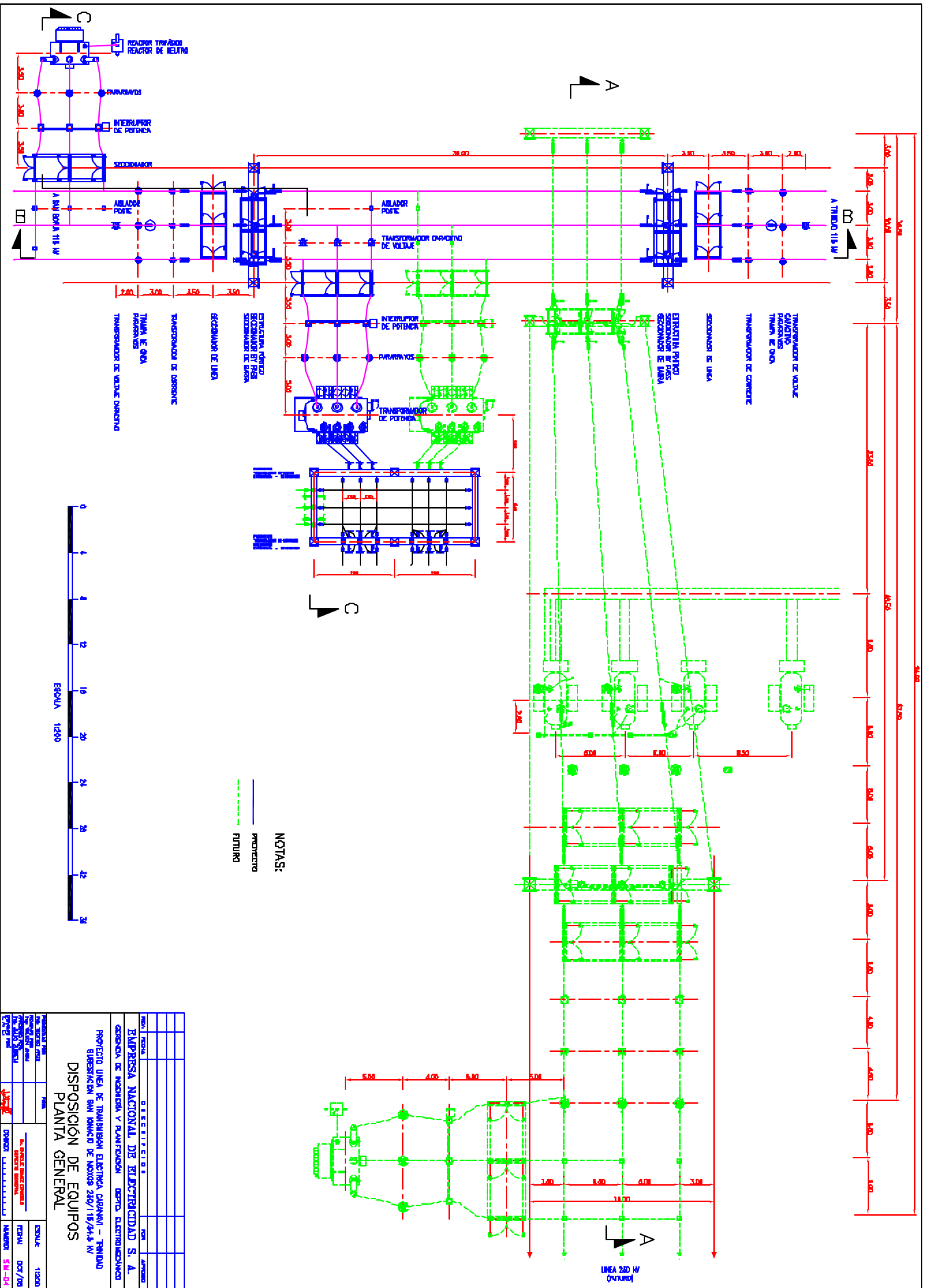
PROYECTO LINEA DE TRANSMISION ELECTRICA ORAMUN TRINIDAD
 SUBESTACION SAN BORJA 115/34.5 kV
 DIAGRAMA UNIFILAR SIMPLIFICADO

U.T. 8.2.8.1.3.1.0.1.0.1



NOTAS:
 — PROYECTO
 - - - - - FUTURO

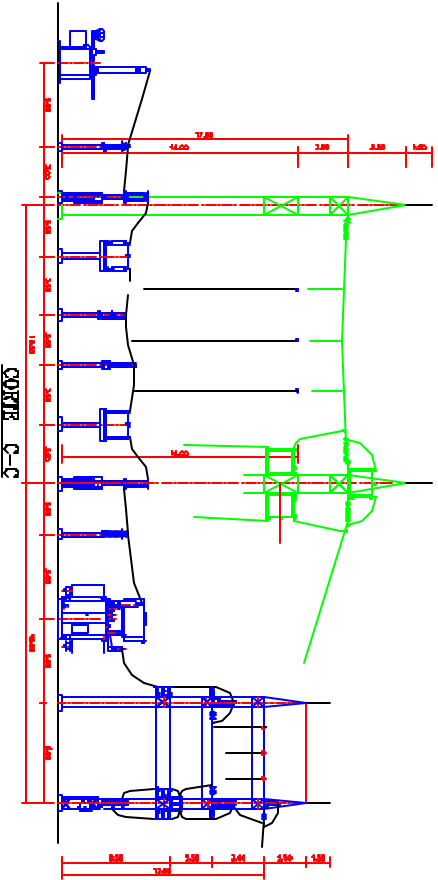
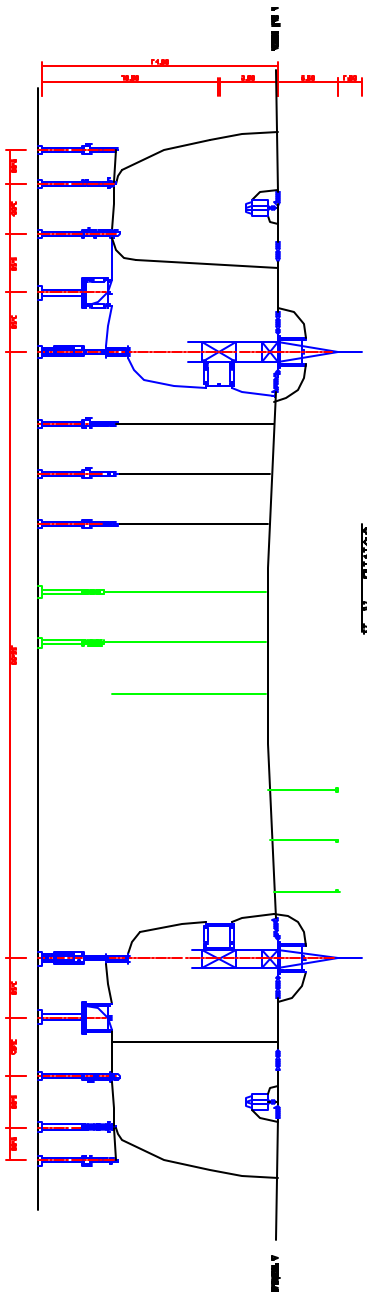
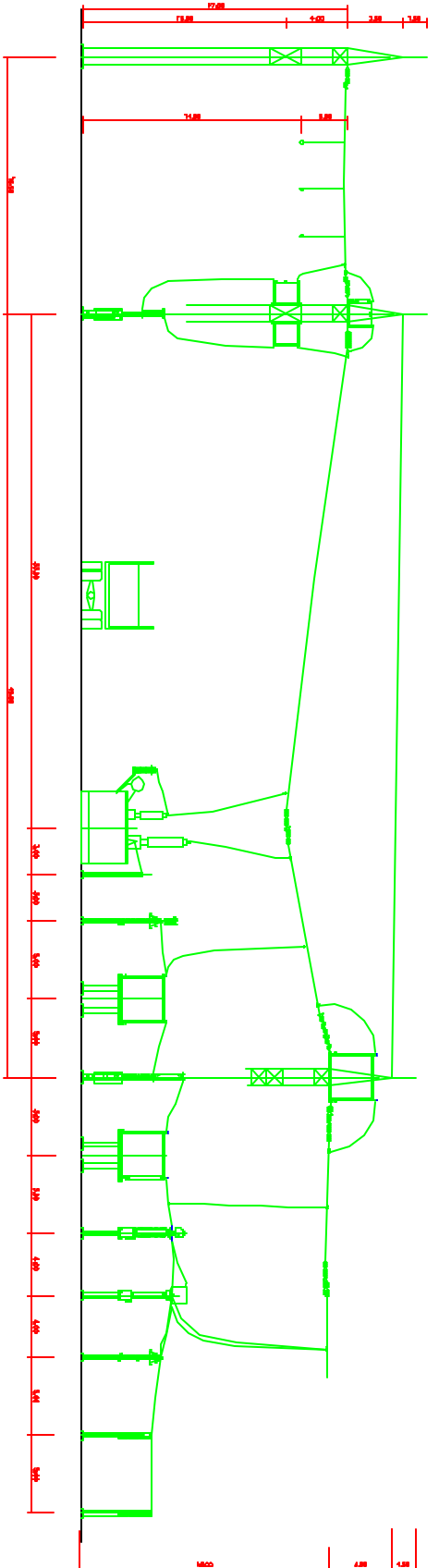
PROYECTO	EMPRESA NACIONAL DE ELECTRICIDAD S.A.	PROYECTO LINEA DE TRANSMISION ELECTRICA CARAMAY TRINIDAD SUBESTACION SAN IGNACIO DE MOXOS 230/115/34.5 KV	PLANO N°:	STIX-01	ESCALA	1
INGENIERO	ING. JULIO ZUBIETA F.	PROYECTO UNIFILAR SIMPLICADO	FECHA	AGOSTO	REVISOR	1
REVISOR	ING. I. ARZE	DIAGRAMA UNIFILAR SIMPLICADO	FECHA	AGOSTO	REVISOR	1
APROBADO	ING. I. ARZE	DIAGRAMA UNIFILAR SIMPLICADO	FECHA	AGOSTO	REVISOR	1



NOTAS:
 — PROYECTO
 - - - FUTURO



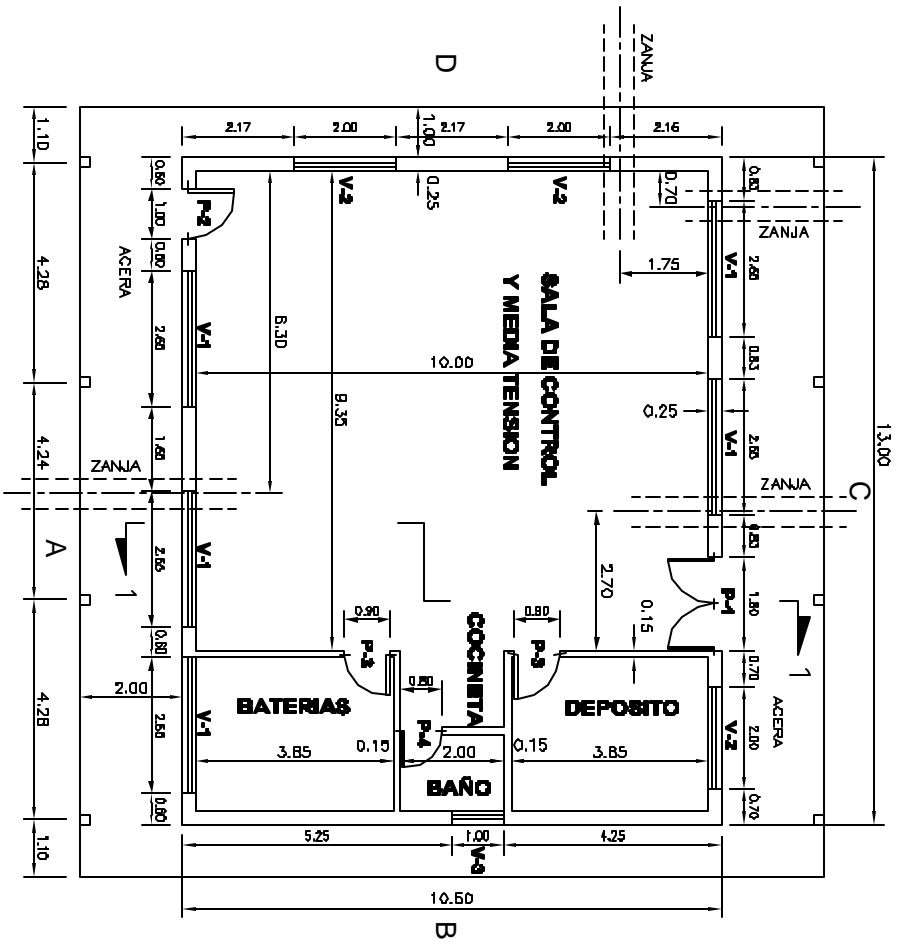
EMPRESA NACIONAL DE ELECTRICIDAD S. A.		DIRECCION DE INGENIERIA Y PLANTACION		DEPTO. ELECTROMECANICO	
PROYECTO LINEA DE TRANSMISION ELECTRICA CAYAMA - TRINIDAD		SUBESTACION SAN RAMON DE MONTE 280/115,4/15 KV		PLANTA GENERAL	
NO. PROYECTO	NO. PLAN	ESCALA	FECHA	DESIGNADO	REVISADO
14200	14200	1:2000	02/07/00	DRAGON	CASTELLANOS
AUTORIZADO POR		AUTORIZADO POR		AUTORIZADO POR	
FIRMADO		FIRMADO		FIRMADO	
FECHA		FECHA		FECHA	
02/07/00		02/07/00		02/07/00	
NOMBRE		NOMBRE		NOMBRE	
DRAGON		CASTELLANOS		CASTELLANOS	



NOTAS:
 PROYECTO
 FUTURO



EMPRESA NACIONAL DE ELECTRICIDAD S. A.		DIRECCION GENERAL	
GERENCIA DE INGENIERIA Y PLANTACION		SERVIDIO ELECTROMECANICO	
PROYECTO LINEA DE TRANSMISION ELECTRICA CAJAMA - TRINIDAD			
SUBESTACION 500Kv RAMONO DE MONTE 280/115/41,5 KV			
CORTES A-A, B-B Y C-C			
NO. DE PROYECTO	NO. DE PLAN	ESCALA	FECHA
1000	1000	1:200	02/7/05
INGENIERO EN JEFE	INGENIERO EN JEFE	INGENIERO EN JEFE	INGENIERO EN JEFE
ALVARO	DOMINGO	LUIS	MANUEL

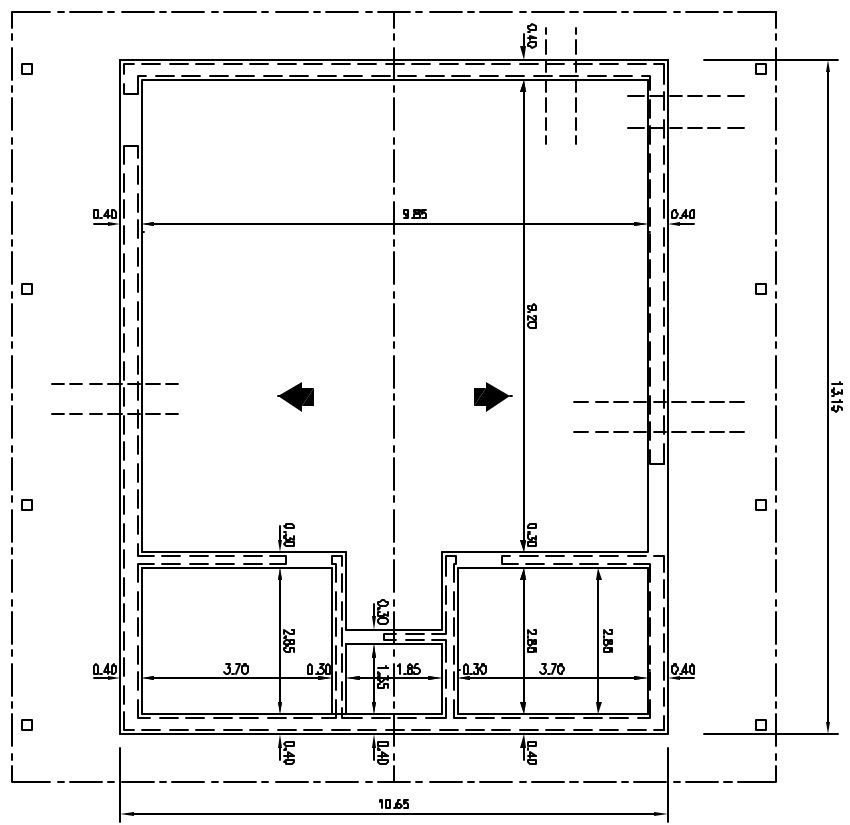


PLANTA
ESCALA 1:100

LADO LINEA

NOTAS

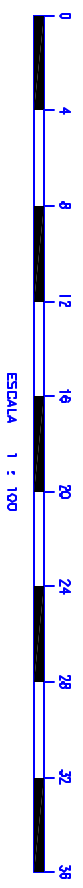
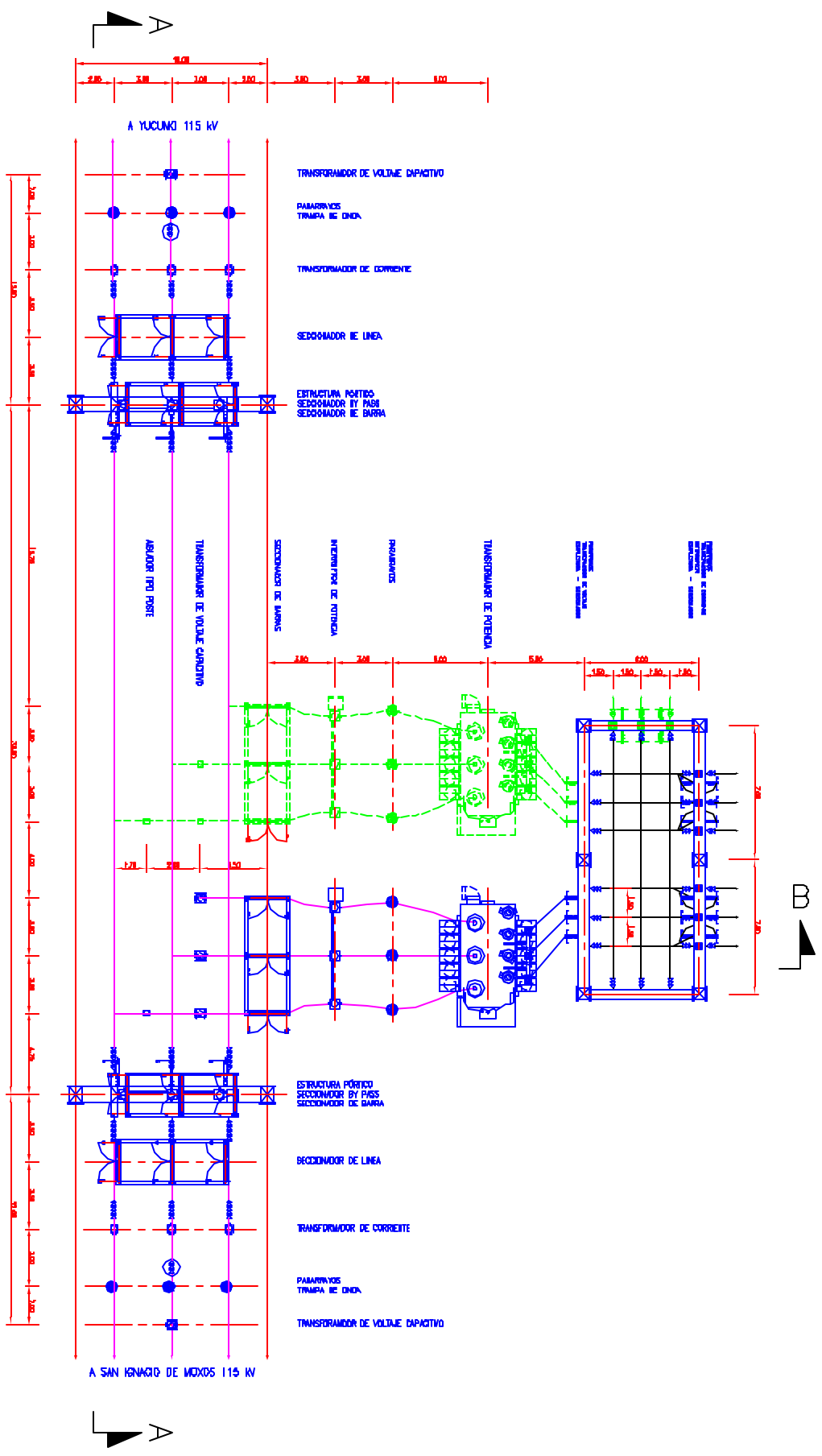
- 1.- PARA DETALLES DE ACABADOS, CARPINTERIA DE PUERTAS Y VENTANAS SERVICIOS SANITARIOS, ZANJAS ELECTRICAS Y OTROS, VER PLANOS LCT-11 AL 16.
- 2.- VER REFUERZO DE SOBRECIMENTOS SOBRE ZANJAS EN PLANO LCT-13.



CIMENTOS Y TECHOS

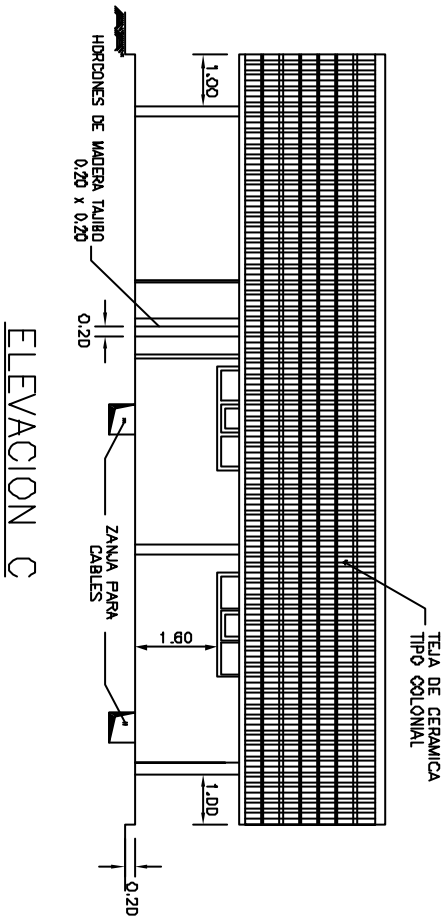
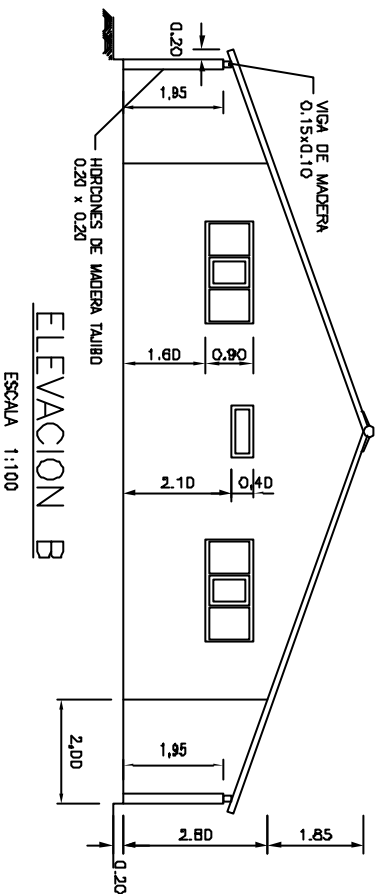
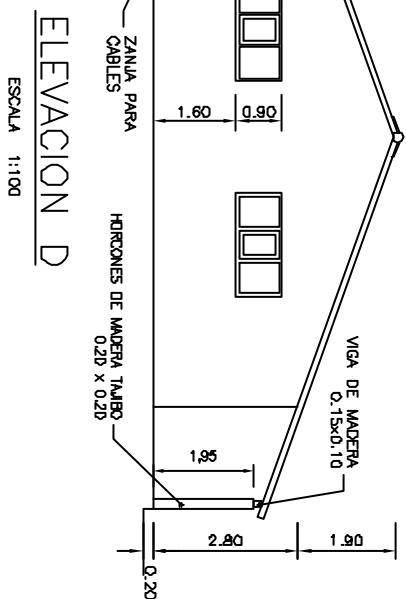
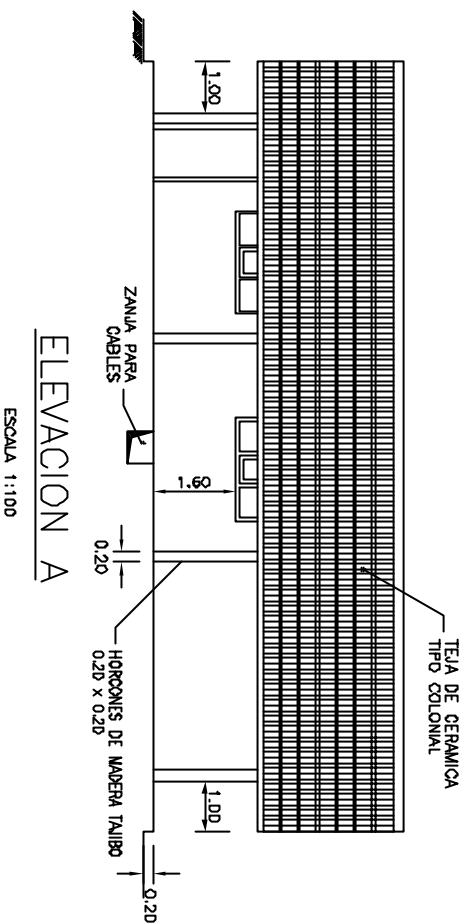
ESCALA 1:100

PROYECTADO POR: ING. PERCY RAMIREZ	ESCALA: INDICADA
REVISADO POR: ING. ANTONIO ROBERT F.	FECHA: NOV/04
PROYECTO INTERCONEXION CARAMANU-TRINIDAD SUBESTACIONES	NUMERO: LCT-10
CASA DE CONTROL PLANTA-CIMENTOS-CUBIERTA	
EMPRESA NACIONAL DE ELECTRICIDAD S. A.	
GERENCIA DE PROYECTOS Y NEGOCIOS DEPTO. INGENIERIA CIVIL	
REVISION	FECHA
A	08/04
B	IND/04
C	DEC/04
DESCRIPCION	FECHA
ACTUALIZADO PARA NUDO DE OTRAS PUERTAS	
POSICION Y DIMENSIONAMIENTO DE VENTANAS Y PUERTAS	



NOTAS:
 — PROYECTO
 - - - - - FUTURO

EMPRESA NACIONAL DE ELECTRICIDAD S. A.	
DIRECCION DE INGENIERIA Y PLANTACION DE UNIDAD ELECTROMECANICA	
PROYECTO LINEA DE TRANSMISION ELECTRICA CAYAMI - TRUCO	
SUBESTACION SAN BERNARDI (9/24.5 kV)	
DISPOSICION DE EQUIPOS PLANTA GENERAL	
NO. DE PROYECTO	11000
FECHA	02/1/03
INGENIERO	OSCAR L. GONZALEZ
PROYECTISTA	OSCAR L. GONZALEZ
REVISOR	OSCAR L. GONZALEZ
APROBADO	OSCAR L. GONZALEZ
FECHA	02/1/03
NUMERO	100-102

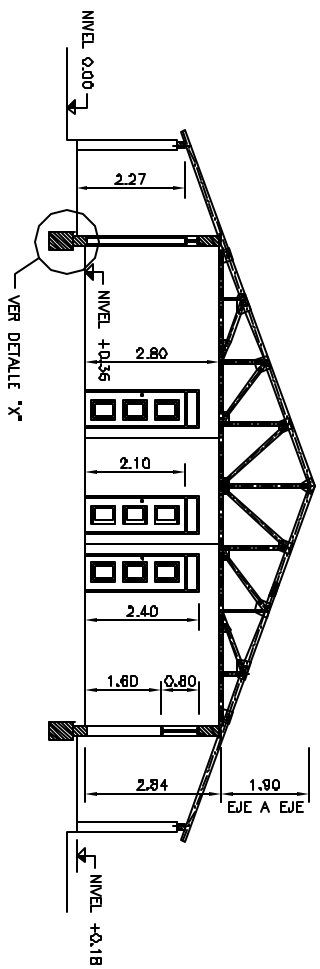


NOTAS

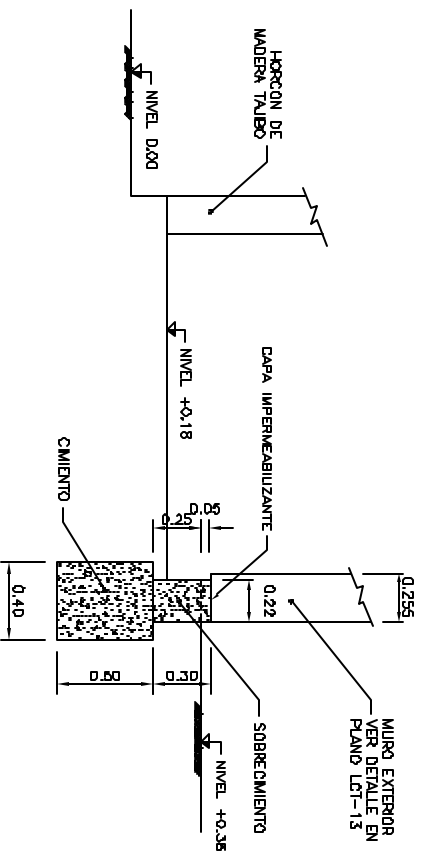
- 1.- PARA DETALLES DE ACABADOS, CARPINTERIA DE PUERTAS Y VENTANAS SERVICIOS SANITARIOS, ZANUAS ELECTRICAS Y OTROS, VER PLANOS LCF-12 AL 16.

DEC/DIA	ALTURAS EN FACHADAS, ZANUAS PARA CABLES	P.A.E.
REV. FECHA	D E S C R I P C I O N	POR APROBADO
EMPRESA NACIONAL DE ELECTRICIDAD S. A.		
GERENCIA DE PROYECTOS Y NEGOCIOS DIRECTO INGENIERIA CIVIL		
TITULO PROYECTO INTERCONEXION CAYAMA-VI-TRINIDAD SUBESTACIONES		
CASA DE CONTROL ELEVACIONES A-B-C-D		

PROYECTADO POR:	TITULO	ESCALA:	1: 100
ING. F. RAMIREZ E.		FECHA:	NOV/04
REVISADO POR:		NUMERO:	ECT-11
ING. J. ZUBERA F.			
REVISADO POR:			
E. OLIVERA L.			



CORTE 1-1
ESCALA 1:100



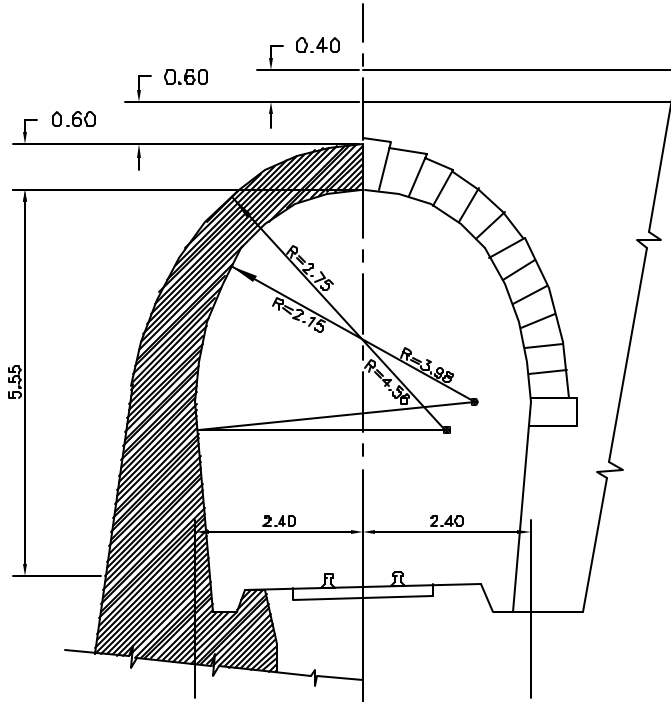
DETALLE "X"
ESCALA 1:25

NOTAS

1.- ESTE PLANO DEBE LEERSE JUNTO CON LOS PLANOS LCT-10, LCT-11 Y LCT-13.

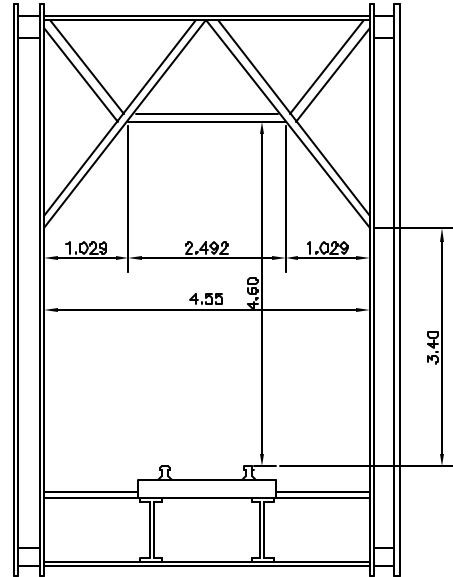
PROYECTO POR: Ing. PERCY RAMIREZ	TRABAJO:	ESCALA:	BOGOTÁ
DISEÑADO POR: Ing. ANDRÉS GARCÍA	FECHA:	FECHA:	DIC/04
REVISADO POR: E. OLIVERA L.	CRONOGRAMA:	NUMERO:	LCT-15
CASA DE CONTROL CORTE 1-1 y DETALLE "X"			
REAL. FECHA:	DESCRIPCIÓN:	POR:	ARRIBA
EMPRESA NACIONAL DE ELECTRICIDAD S. A.			
GERENCIA DE PROYECTOS Y NEGOCIOS DEPTO. INGENIERIA CIVIL			
PROYECTO INTERCONEXIÓN CARANAVI-TRINIDAD			
SUBESTACIONES			

TRAMO SANTA CRUZ-YACUIBA



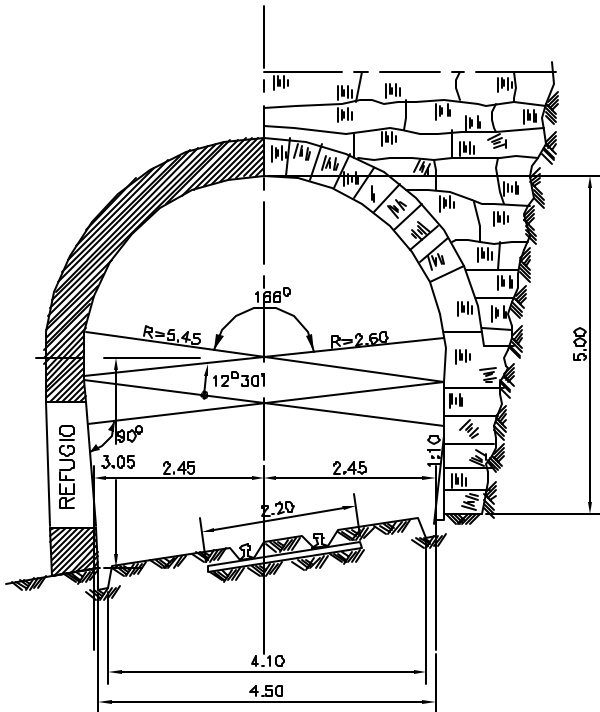
COBERTIZO (San Antonio)

RECTA
 LONGITUD 132.00 m.
 ALTURA-NR- 620.655



PUENTE "PILCOMAYO"

LONGITUD 424.00 m.
 ALTURA-NR- 383.05



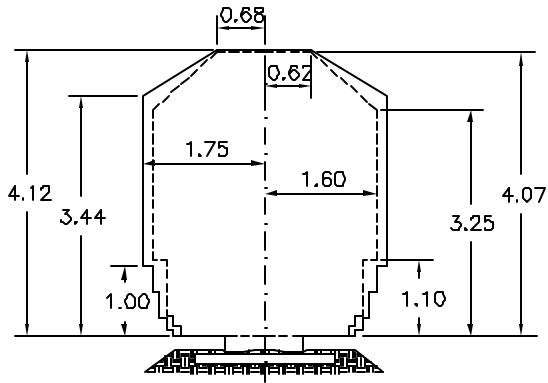
RAMAL BOYUIBE-CUEVO

TUNEL "ITYURU"

LONGITUD 160.00 m.
 ALTURA-NR- 1.000.10

REC.	FECHA	DESCRIPCION	POR	APROBADO
EMPRESA NACIONAL DE ELECTRICIDAD S.A.				
GERENCIA DE INGENIERIA Y PLANIFICACION			DEPTO. ELECTROMECANICO	
PROYECTO LINEA DE TRANSMISION ELECTRICA CARANAMI - TRINIDAD				
GALIBO DE FERROCARRIL				
TRAMO SANTA CRUZ-BOYUIBE-CUEVO				
PROYECTO POR	FECHA	APROBADO POR	FECHA	ESCALA
FIG. 1. ARCE		DR. ENRIQUE GOMEZ D'ARIELLO	NOVEMBRE 2008	1 : 100
REVISADO POR		INSTRUCION		
ING. A. ZUMAYA		PLANO N°		
ELABORADO POR		TAD.		

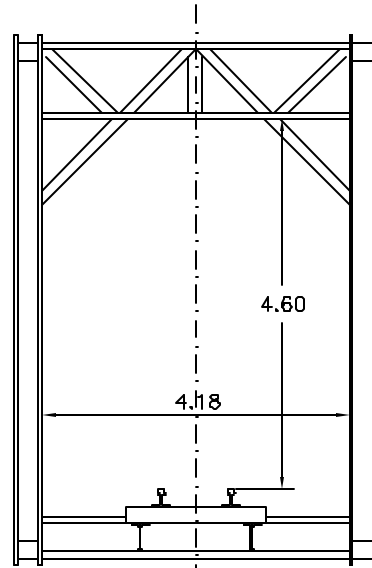
TRAMO SANTA CRUZ - YACUIBA



GALIBO

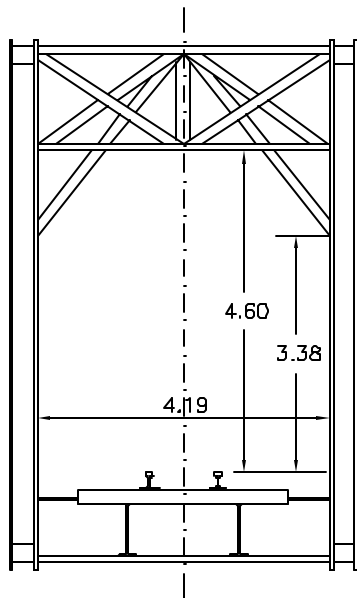
REFERENCIAS

— PARA OBRAS DE ARTE



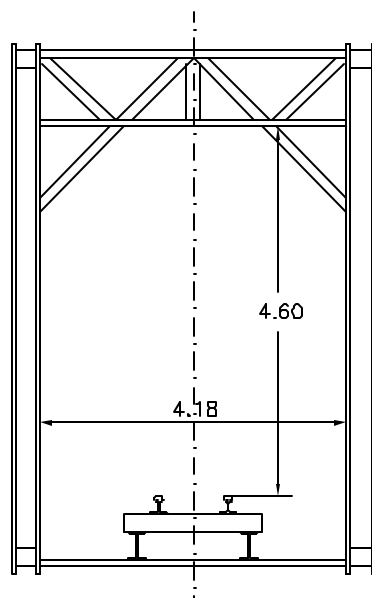
PUENTE FLORIDA

LONGITUD 156.60 m.
ALTURA - NR - 490.07



PUENTE "RIO GRANDE"

LONGITUD 283.00 m.
ALTURA 444.00



PUENTE "CHARAGUA"

LONGITUD 72.00 m.
ALTURA-NR- 744.62

REV.	FECHA	DESCRIPCION	POR	APROBADO
EMPRESA NACIONAL DE ELECTRICIDAD S.A.				
GERENCIA DE INGENIERIA Y PLANIFICACION			DEPTO. ELECTROMECANICO	
PROYECTO LINEA DE TRANSMISION ELECTRICA CARANAVI - TRINIDAD				
TRAMO SANTA CRUZ YACUIBA				
INGENIERO EN CARGO	PROYECTO	FECHA	DISEÑO	
Ing. T. ANON			1:100	
INGENIERO EN CARGO	APROBADO	FECHA	DISEÑO	
Ing. V. ANON	Dr. ENRIQUE GOMEZ DANGILO	NOVIEMBRE 2009	20097	
INGENIERO EN CARGO	TAB.	PLANO Nº	20097	

