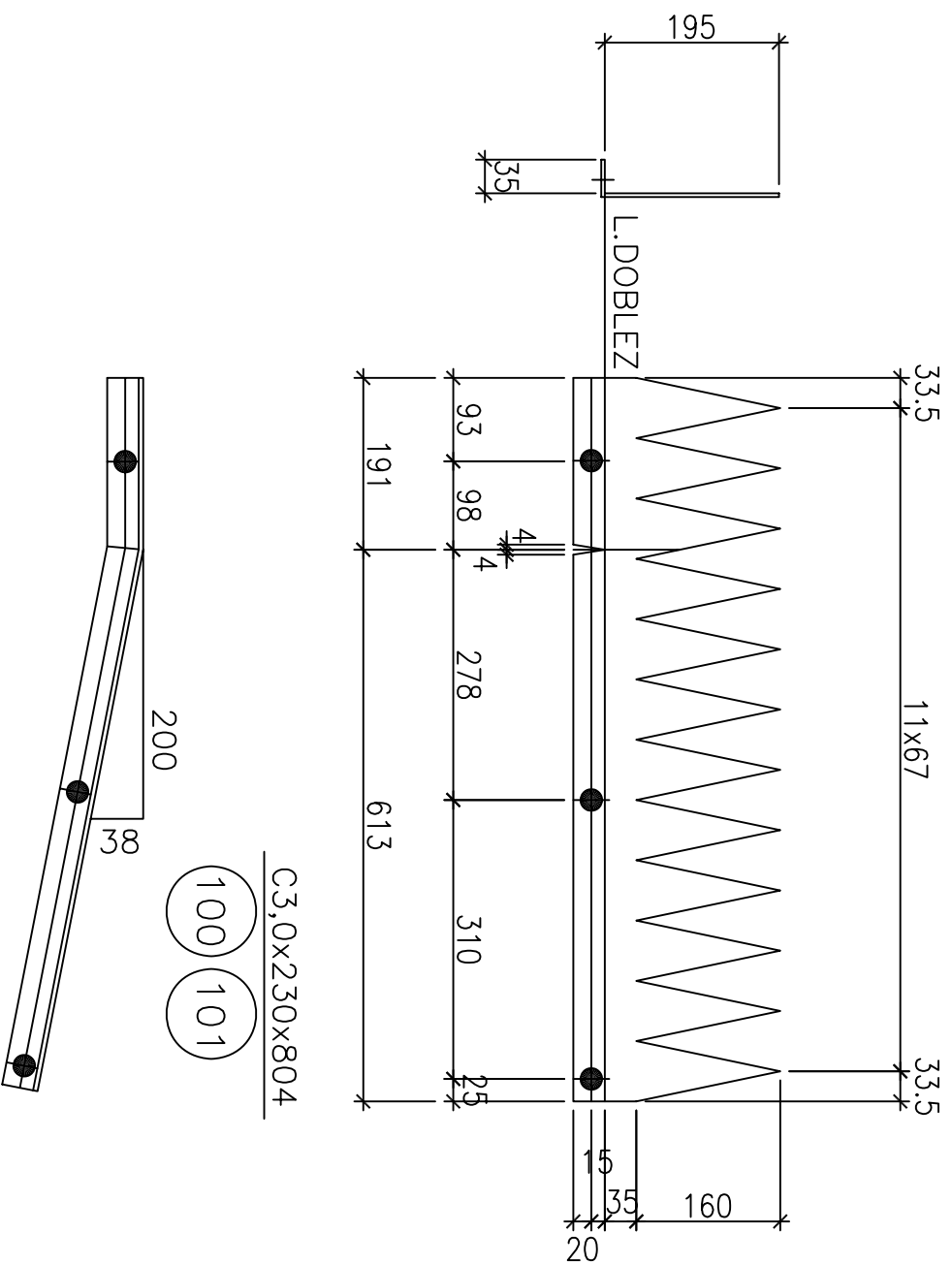




**PLANOS DE PIEZAS
A FABRICAR
PARA LA TORRE**

SS



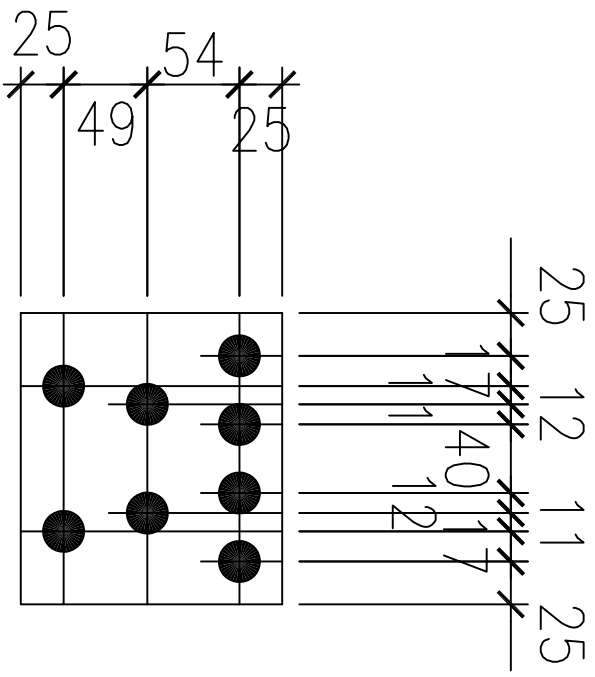
C3,0x230x804

100 101

100 y 101

Descripción: C 804X3
 Calidad del acero: W
 Comp. (MM): 230
 Peso Unitario: 4.35 Kg.
 Operaciones:

- Rec: 13
- Dobra: 2
- Acabado: Galvanizado



C6,3x153x170

283

283

Descripción: C 170X6.3

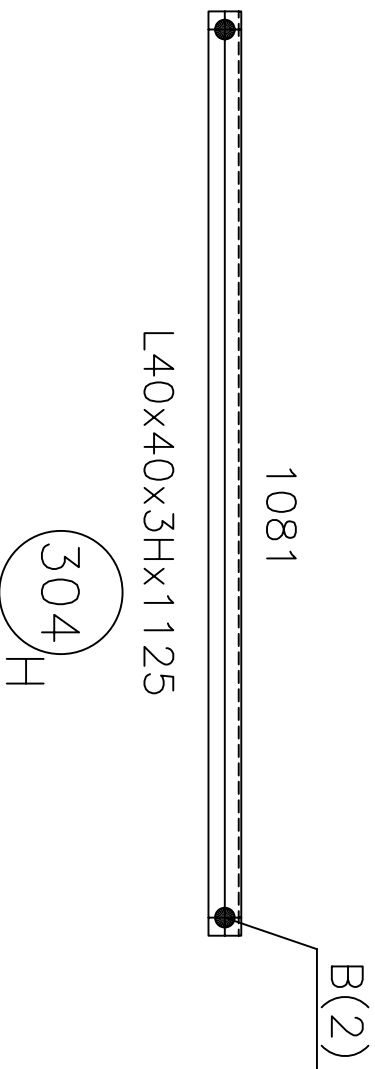
Calidad del acero: S

Comp. (MM): 153

Peso Unitario: 1.29 Kg.

Operaciones:

—Acabado: Galvanizado



L40X40X3Hx1125

304 H

Descripción: L 40X40X3

Calidad del acero: H

Comp. (MM): 1125

Peso Unitario: 2.07 Kg.

Operaciones:

—Acabado: Galvanizado

267



L40X40X3HX311

441
H

441 H

Descripción: L 40X40X3

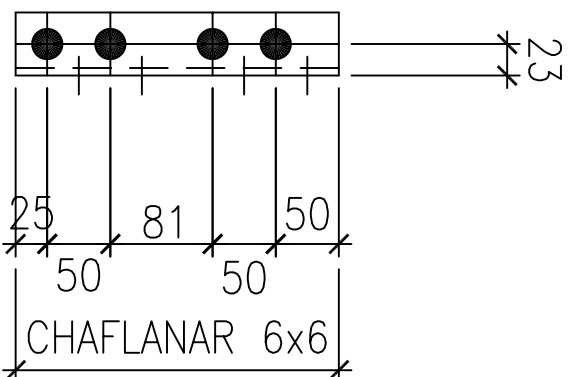
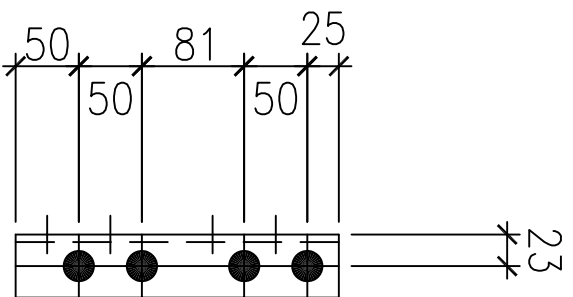
Calidad del acero: H

Comp. (MM): 311

Peso Unitario: 0.57 Kg.

Operaciones:

—Acabado: Galvanizado



L50x50x4Hx256

416_H 417_H

416H y 417H

Descripción: L 50X50X4

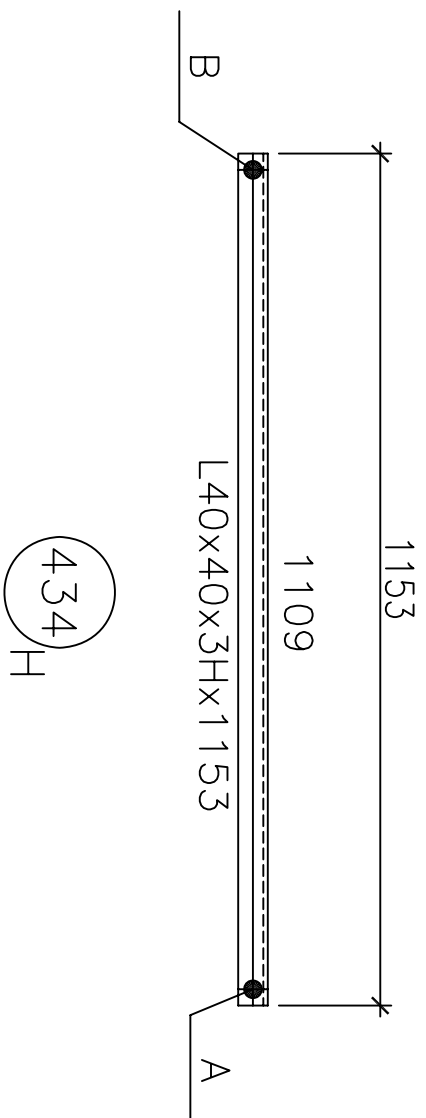
Calidad del acero: H

Comp. (MM): 256

Peso Unitario: 0.78 Kg.

Operaciones:

- Chanf: 1
- Acabado: Galvanizado



434 H

Descripción: L 40X40X3

Calidad del acero: H

Comp. (MM): 1153

Peso Unitario: 2.12 Kg.

Operaciones:

—Acabado: Galvanizado

267



L40X40X3HX311

441
H

441 H

Descripción: L 40X40X3

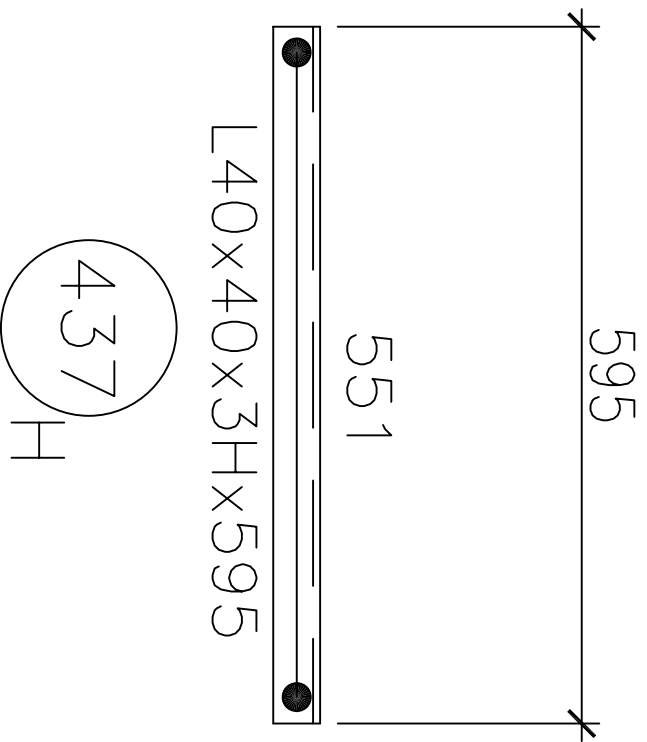
Calidad del acero: H

Comp. (MM): 311

Peso Unitario: 0.57 Kg.

Operaciones:

—Acabado: Galvanizado



437 H

Descripción: L 40X40X3

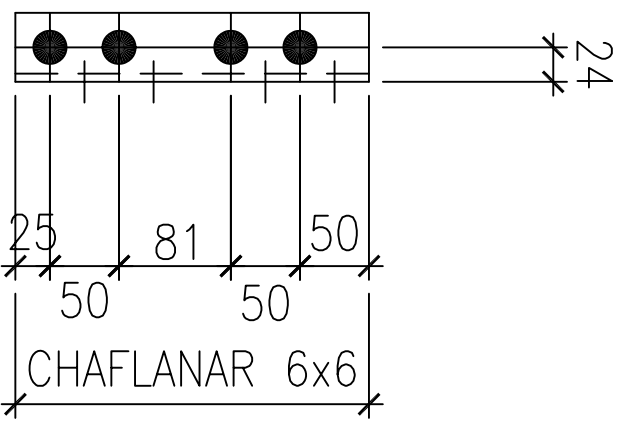
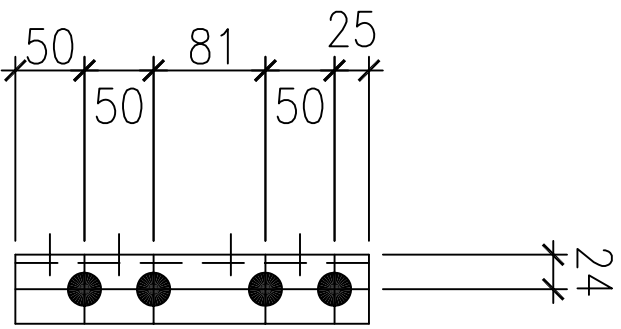
Calidad del acero: H

Comp. (MM): 595

Peso Unitario: 1.09 Kg.

Operaciones:

—Acabado: Galvanizado



L50x50x3Hx256

476
H

477
H

476 H y 477 H

Descripción: L 50X50X3

Calidad del acero: H

Comp. (MM): 256

Peso Unitario: 0.6 Kg.

Operaciones:

- Chanf: 1
- Acabado: Galvanizado



1423

L40x40x3Hx1467

485
H

485 H

Descripción: L 40X40X3

Calidad del acero: H

Comp. (MM): 1467

Peso Unitario: 2.7 Kg.

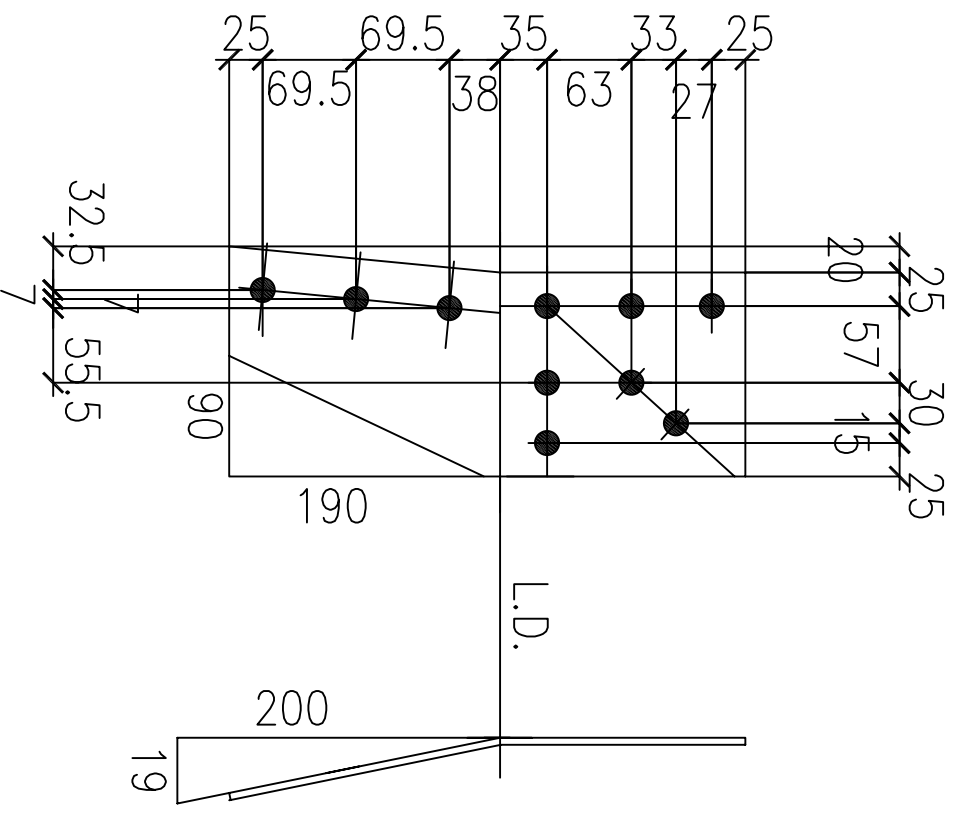
Operaciones:

–Acabado: Galvanizado



**PLANOS DE PIEZAS
A FABRICAR
PARA LA TORRE**

SR



114
D

C 6,3x172x385

114
E

114D

Descripción: C385X6.3

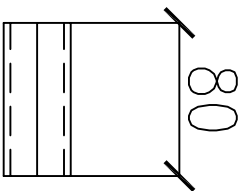
Calidad del acero: S

Comp. (MM): 172

Peso Unitario: 3.27 Kg.

Operaciones:

- Dobra: 1
- Acabado: Galvanizado



TUBO DIN 2440
(Nom.) ϕ 1"x80

138

138

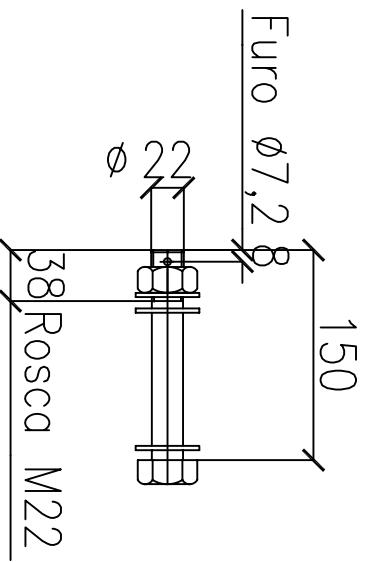
Descripcion: TB 25X3.25

Comp. (MM): 80

Peso Unitario: 0.2 Kg.

Operaciones:

—Acabado: Galvanizado



38 Rosca M22

Perno $\phi 22 \times 150$

Aço ISO 898–Clase 5.8 o superior

3 gollillas $\phi 23,5 \times 41,5 \times 3,0$

1 agujero $\phi 7,2$ mm para

contrapino autotrabante $\phi 4,4$ mm

139

139

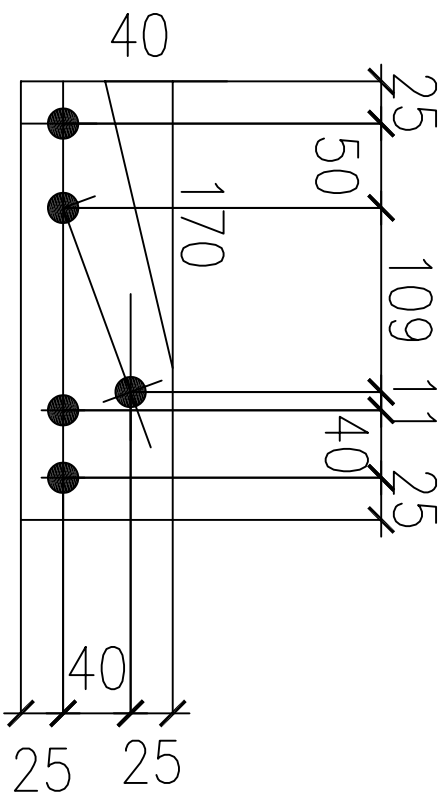
Descripción: PERNO 22

Comp. (MM): 150

Peso Unitario: 0.09 Kg.

Operaciones:

–Acabado: Galvanizado



C 6,3x90x260

157

157

Descripción: C 260X6.3

Calidad del acero: S

Comp. (MM): 90

Peso Unitario: 1.16 Kg.

Operaciones:

–Acabado: Galvanizado



168 EH

Descripción: L 40X40X3

Calidad del acero: H

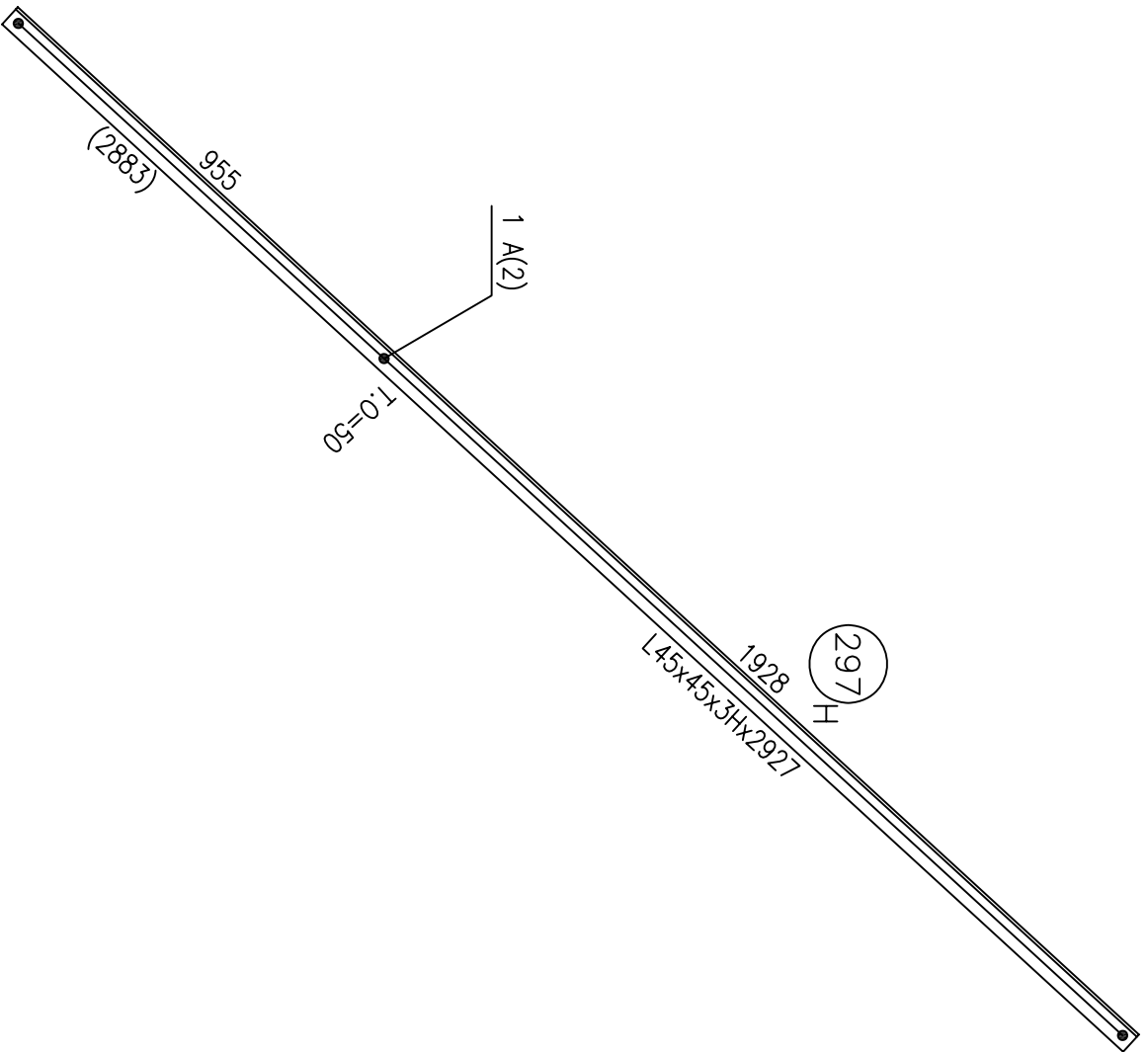
Comp. (MM): 780

Peso Unitario: 1.44 Kg.

Operaciones:

-Rec: 2

-Acabado: Galvanizado



297 H

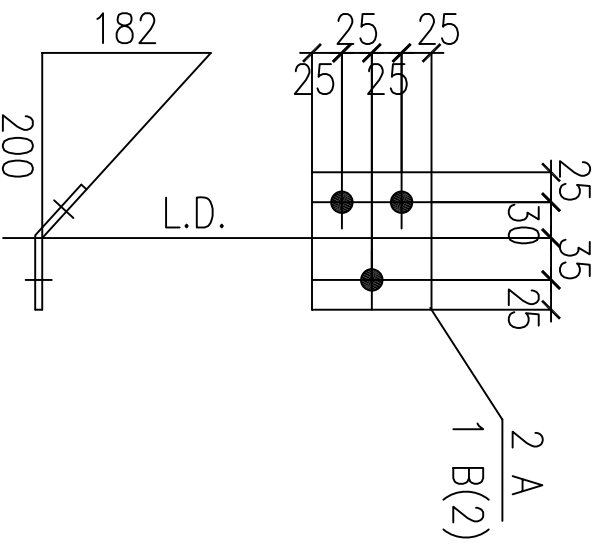
Descripción: C 115x4.75

Calidad del acero: S

Comp. (MM): 100

Peso Unitario: 0.43 Kg.

- Dobra: 1
- Acabado: Galvanizado



313 C 4.75x100x115

313

Descripción: C 115x4.75

Calidad del acero: S

Comp. (MM): 100

Peso Unitario: 0.43 Kg.

- Dobra: 1
- Acabado: Galvanizado

344
H

L 45x45x3Hx1811



344 H

Descripción: L 45x45x3

Calidad del acero: H

Comp. (MM): 1811

Peso Unitario: 3.78 Kg.

– Acabado: Galvanizado

404 H

Descripción: L 50x50x4

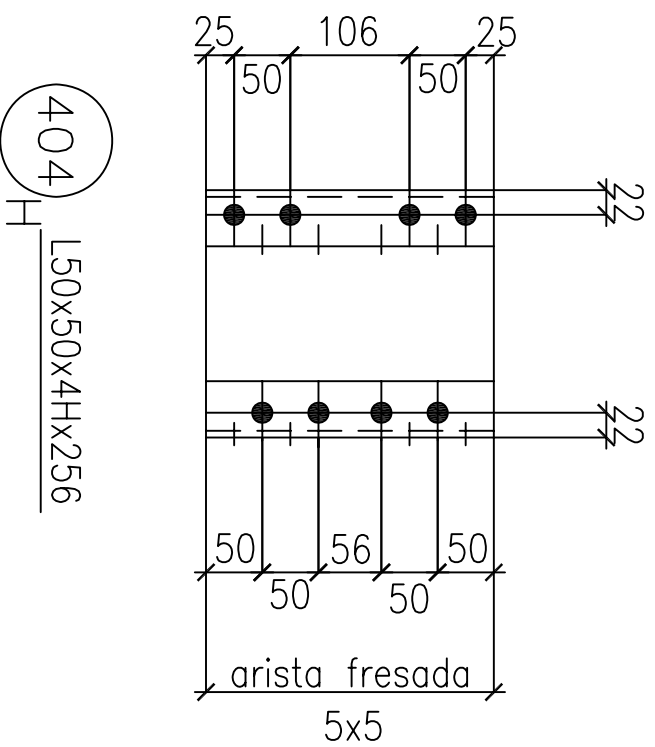
Calidad del acero: H

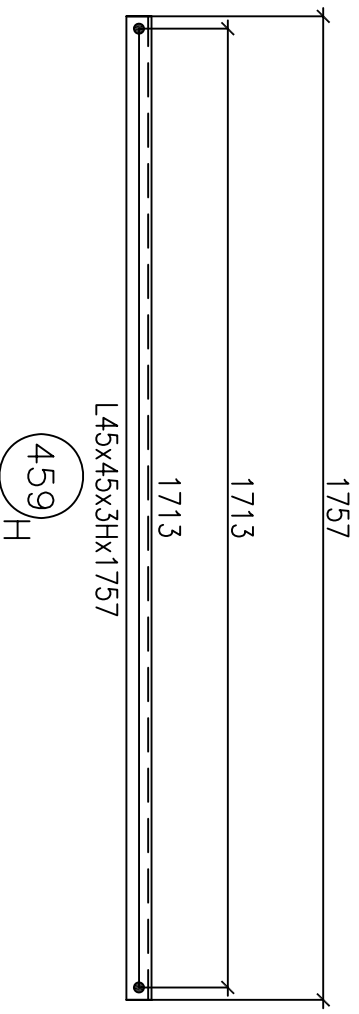
Comp. (MM): 256

Peso Unitario: 0.78 Kg.

Operaciones:

- Chanf: 1
- Acabado: Galvanizado





459 H

Descripción: L 45x45x3

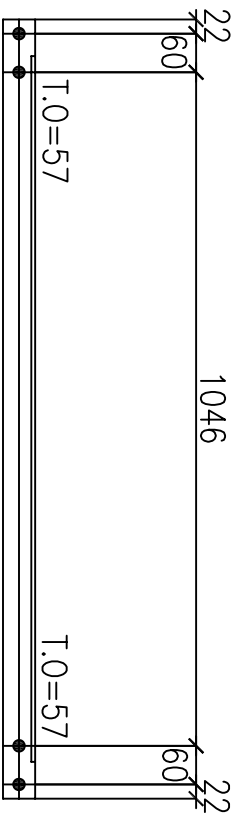
Calidad del acero: H

Comp. (MM): 1757

Peso Unitario: 3.67 Kg.

Operaciones:

– Acabado: Galvanizado



L50x50x3Hx1210

G1
H

SOLAMENTE P/ MONTAGE DE LAS PATAS.
(RETIRAR DESPUES DE LA MONTAGE)

G1 H

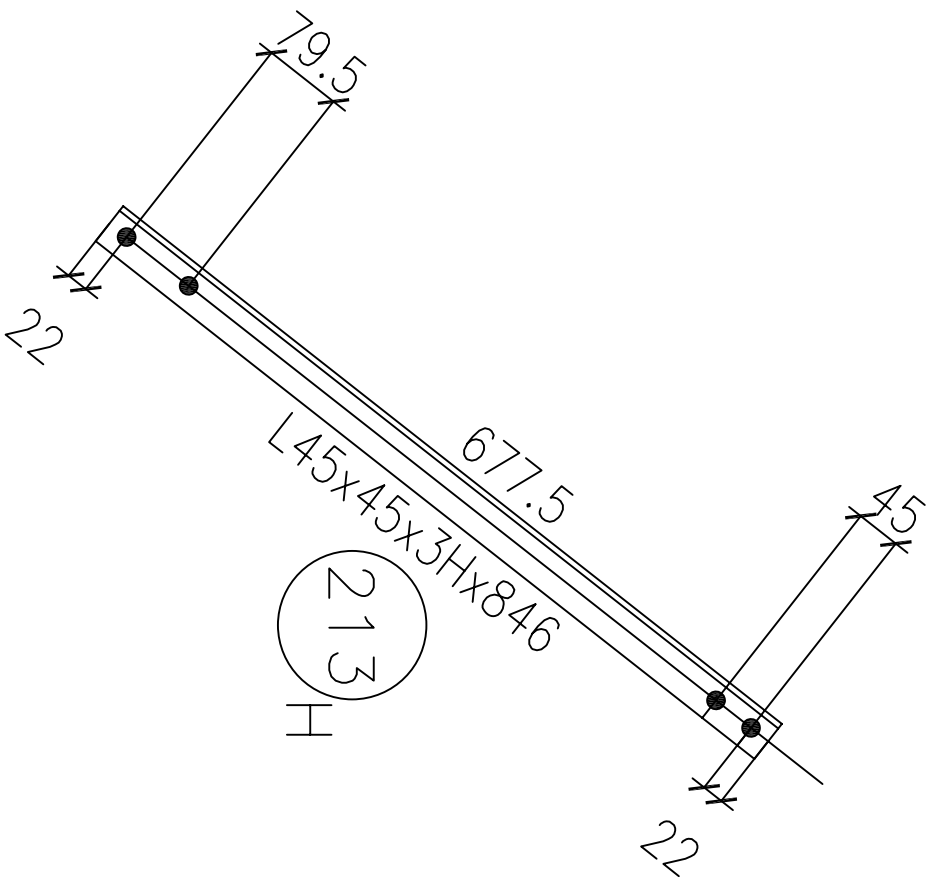
Descripción: L 50X50X3

Calidad del acero: H

Comp. (MM): 1210

Peso Unitario: 2.82 Kg.

- Rec: 2
- Acabado: Galvanizado



213 H

Descripción: L 45X45X3.0

Calidad del acero: H

Comp. (MM): 846

Peso Unitario: 1.77 Kg.

Operaciones:

—Acabado: Galvanizado



**PLANOS DE PIEZAS
A FABRICAR
PARA LA TORRE**

AM

A.O=45°

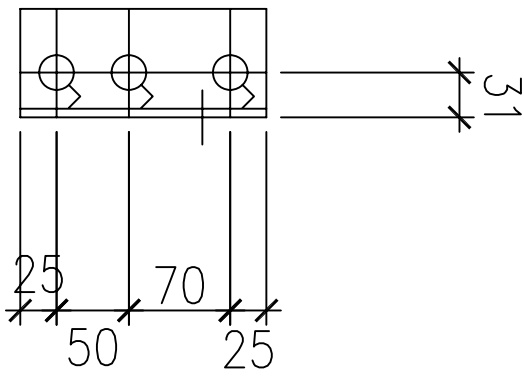
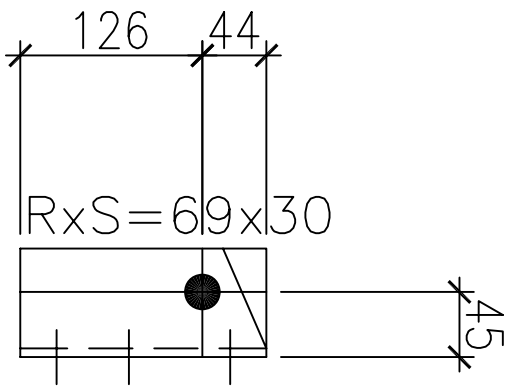
1240

L50x50x3Hx1483
(1439)

130
H

130 H
Descripción: L 50X50X3
Calidad del acero: H
Comp. (MM): 1483
Peso Unitario: 3.46 Kg.
Operaciones:

-Rec: 1
-Acabado: Galvanizado



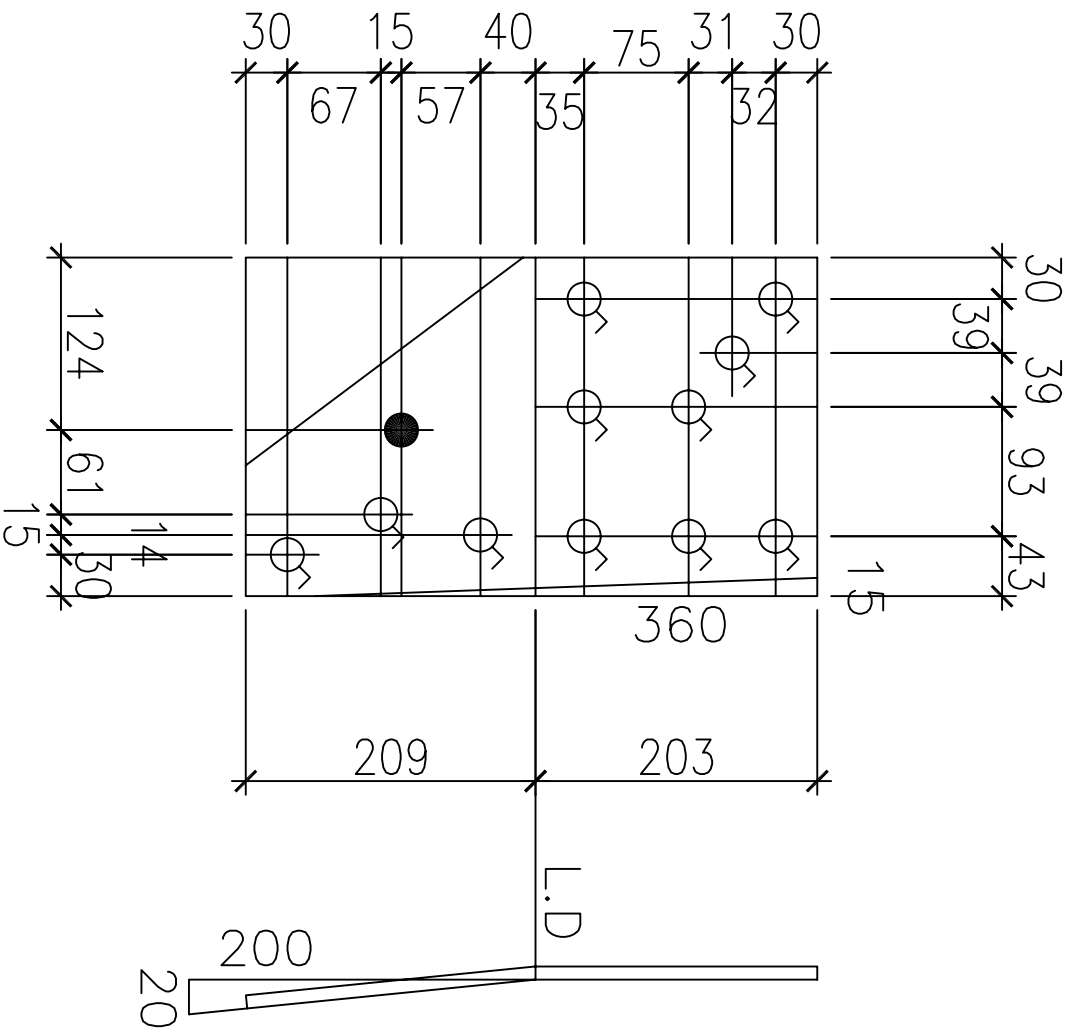
141 H

Descripción: L 75X75X6
 Calidad del acero: S
 Comp. (MM): 170
 Peso Unitario: 1.17 Kg.
 Operaciones:

- Rec: 1
- Acabado: Galvanizado

L75x75x6Hx170

141
H



C9,5x244x412

155

155

Descripción: C 412X9.5

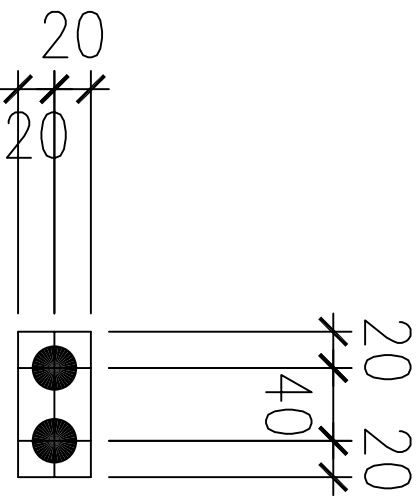
Calidad del acero: S

Comp. (MM): 244

Peso Unitario: 7.5 Kg.

Operaciones:

- Dobra: 1
- Acabado: Galvanizado



C4,8x40x80

160

160

Descripción: C 80X4.75

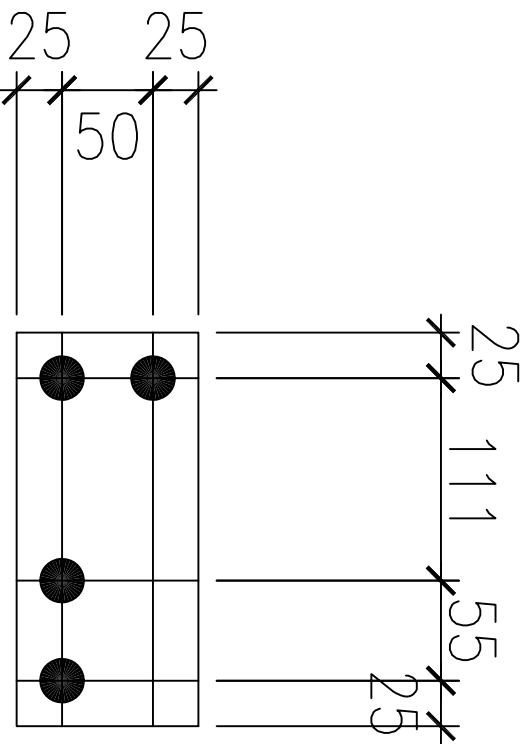
Calidad del acero: S

Comp. (MM): 40

Peso Unitario: 0.12 Kg.

Operaciones:

—Acabado: Galvanizado



169

Descripción: C 216X4.75

Calidad del acero: S

Comp. (MM): 100

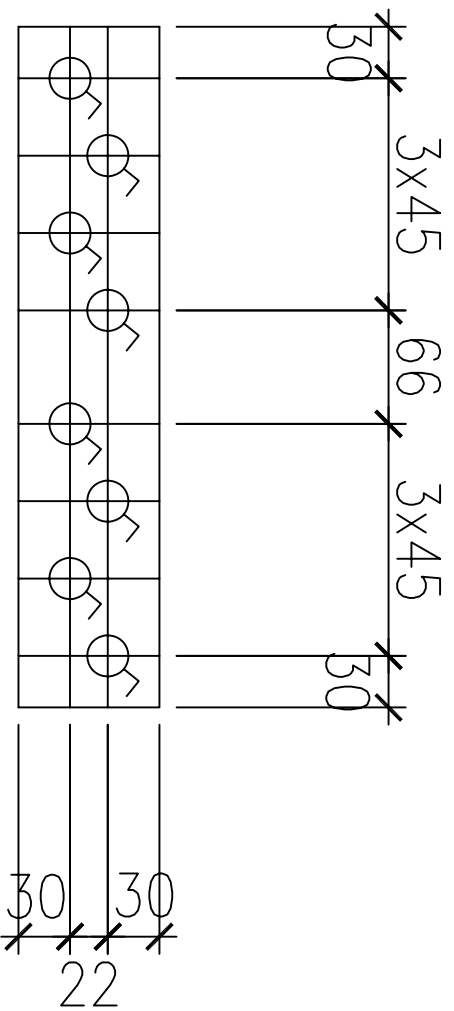
Peso Unitario: 0.81 Kg.

Operaciones:

—Acabado: Galvanizado

C4,8x100x216

169



233

Descripción: C 396X6.3

Calidad del acero: S

Comp. (MM): 82

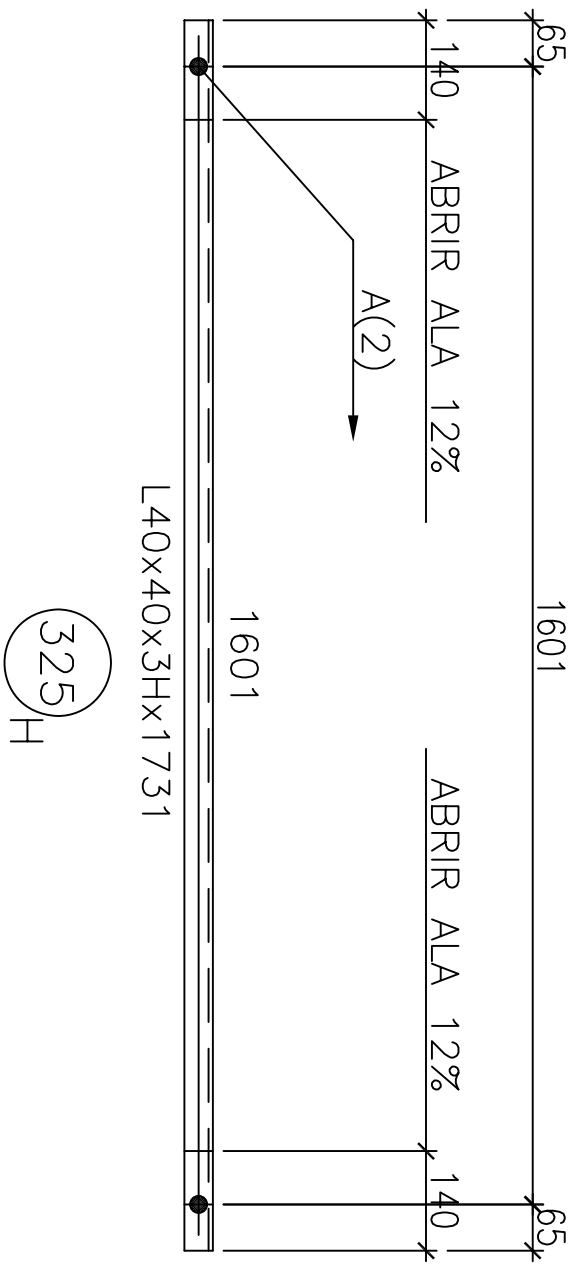
Peso Unitario: 1.61 Kg.

Operaciones:

C6, 3x82x396

—Acabado: Galvanizado

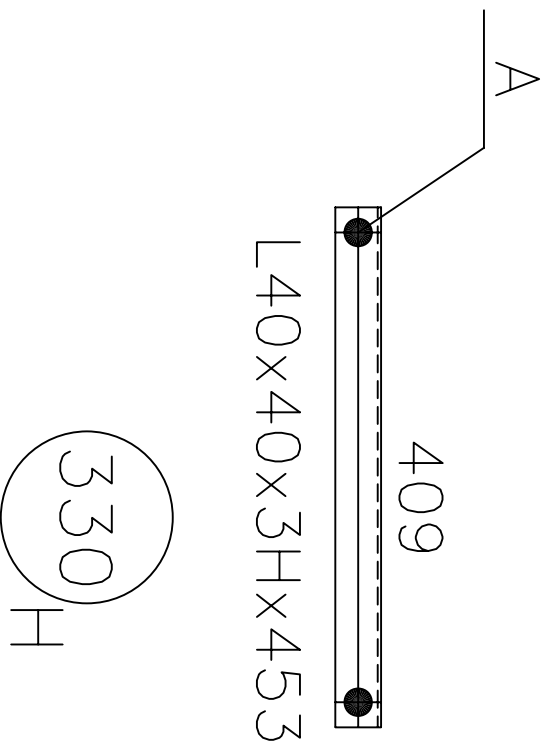
233



325 H

Descripción: L 40X40X3.0
 Calidad del acero: H
 Comp. (MM): 1731
 Peso Unitario: 3.19 Kg.
 Operaciones:

- Rec: 2
- Dobra: 2
- Acabado: Galvanizado



330 H

Descripción: L 40X40X3.0

Calidad del acero: H

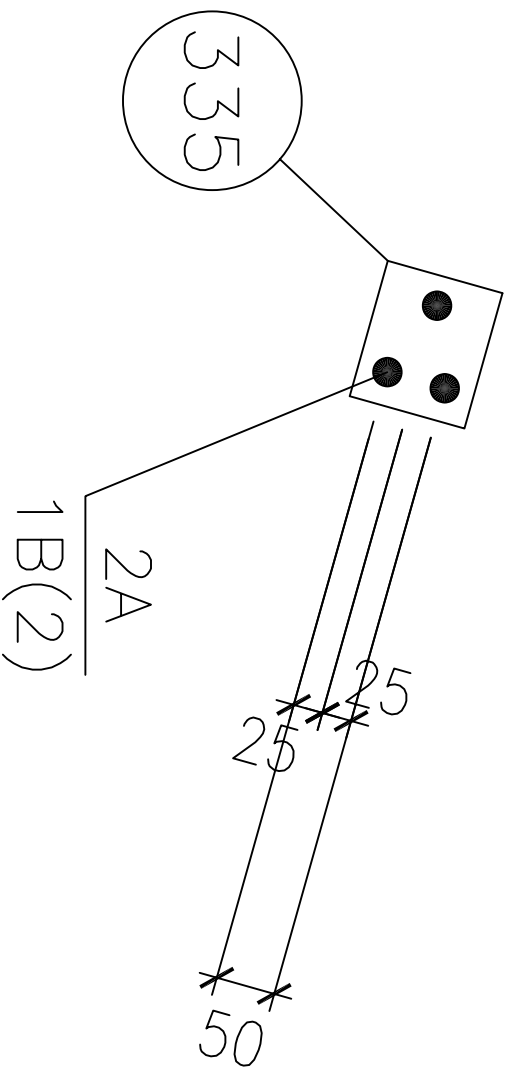
Comp. (MM): 453

Peso Unitario: 0.83 Kg.

Operaciones:

-Rec: 1

-Acabado: Galvanizado



335

Descripción: C 115X4.75

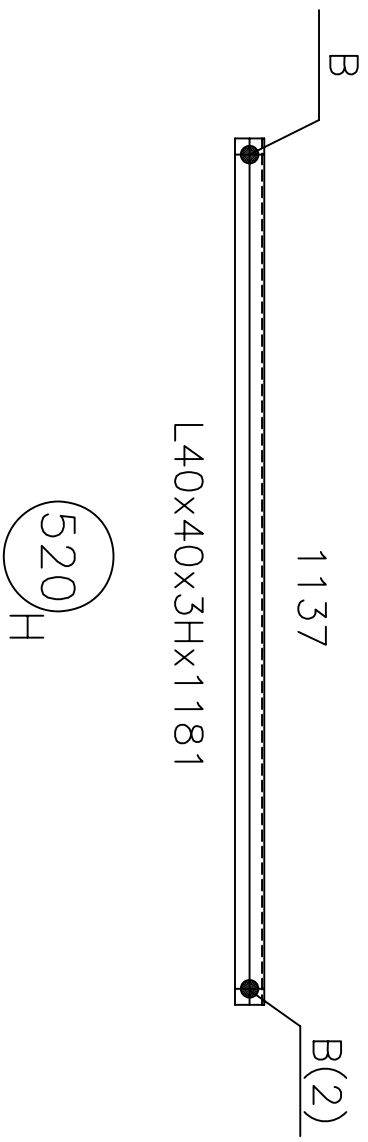
Calidad del acero: S

Comp. (MM): 100

Peso Unitario: 0.43 Kg.

Operaciones:

- Dobra: 1
- Acabado: Galvanizado



520 H

Descripción: L 40X40X3.0

Calidad del acero: H

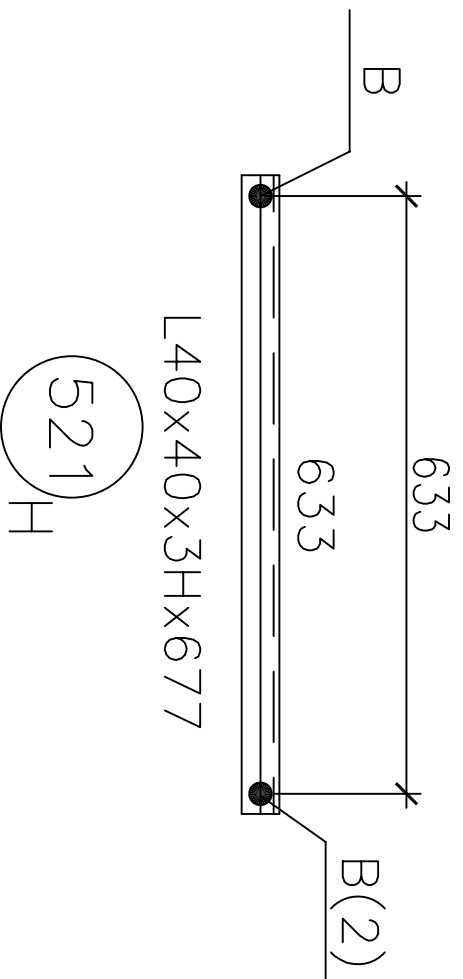
Comp. (MM): 1181

Peso Unitario: 2.17 Kg.

Operaciones:

-Rec: 1

-Acabado: Galvanizado



521 H

Descripción: L 40X40X3.0

Calidad del acero: H

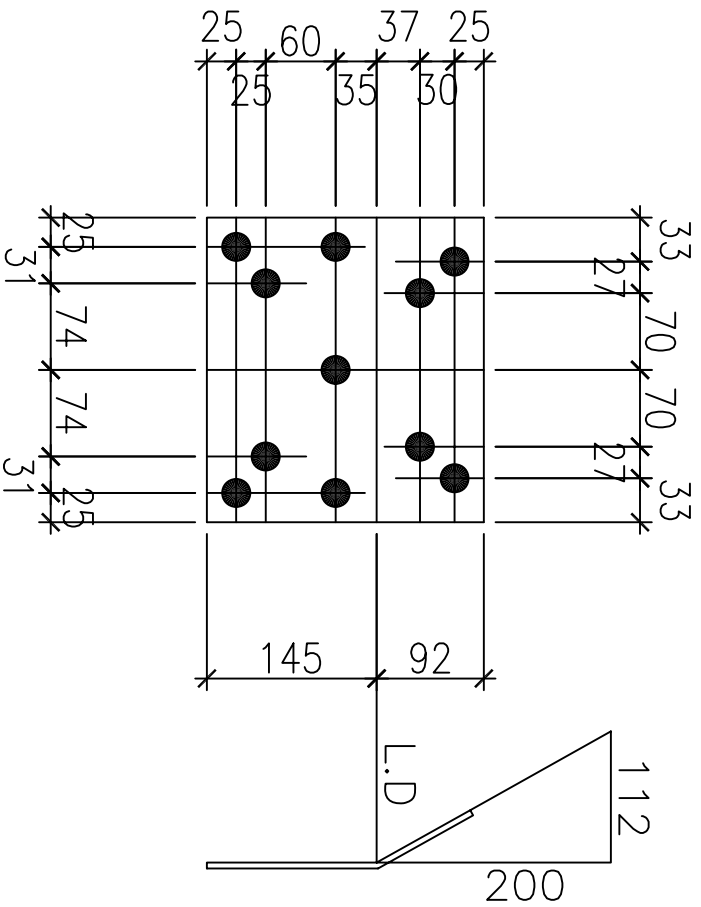
Comp. (MM): 677

Peso Unitario: 1.25 Kg.

Operaciones:

-Rec: 2

-Acabado: Galvanizado



C4,8x237x260

86

86

Descripción: C 260X4.75

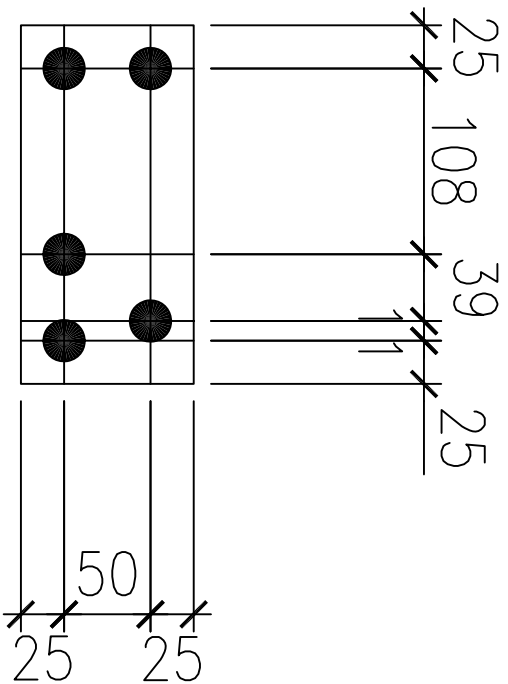
Calidad del acero: S

Comp. (MM): 237

Peso Unitario: 2.30 Kg.

Operaciones:

- Dobra: 1
- Acabado: Galvanizado



C4,8x100x208

94

94

Descripción: C 208X4.75

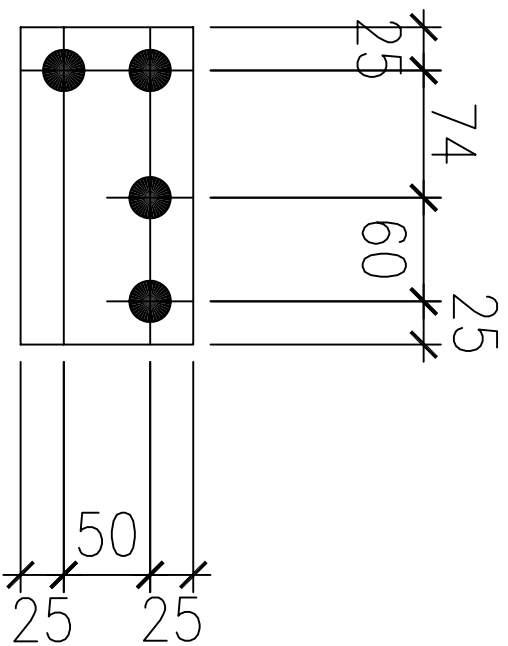
Calidad del acero: S

Comp. (MM): 100

Peso Unitario: 0.78 Kg.

Operaciones:

–Acabado: Galvanizado



C4,8x100x184

95

95

Descripción: C 184X4.75

Calidad del acero: S

Comp. (MM): 100

Peso Unitario: 0.69 Kg.

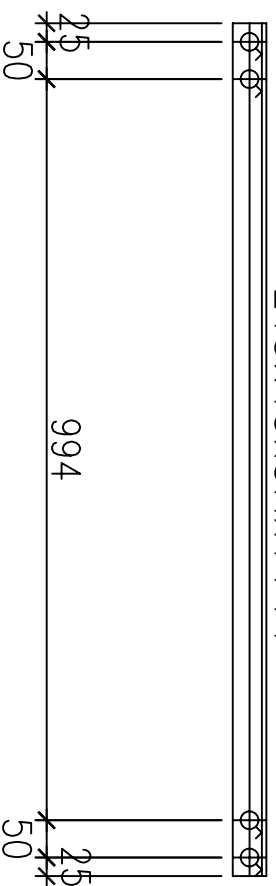
Operaciones:

—Acabado: Galvanizado

USAR POSICIÓN G1 SOLAMENTE P/ AUXILIAR EL MONTAJE
DE LAS PATAS Y DE LA EXTENSIÓN DE CUERPO,
RETIRARLA DESPUÉS DE CONCLUIDO EL MONTAJE.

G1
H

L45x45x3Hx1144



G1 H

Descripción: L 40X40X3.0

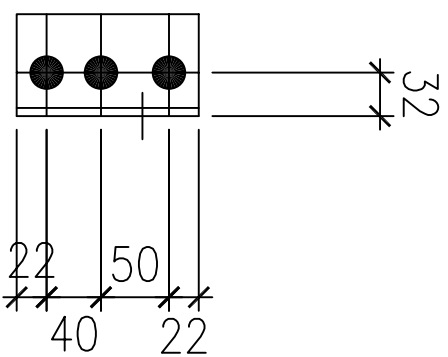
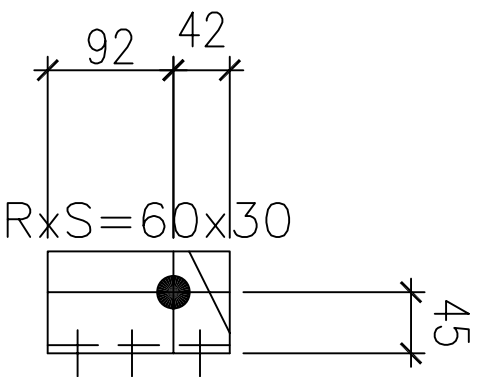
Calidad del acero: H

Comp. (MM): 1144

Peso Unitario: 2.39 Kg.

Operaciones:

- Acab: 5
- Acabado: Galvanizado



L75x75x5Hx134

68
H

68 H

Descripción: L75X75X5.0

Calidad del acero: H

Comp. (MM): 134

Peso Unitario: 0.77 Kg.

Operaciones:

-Rec: 1

-Acabado: Galvanizado

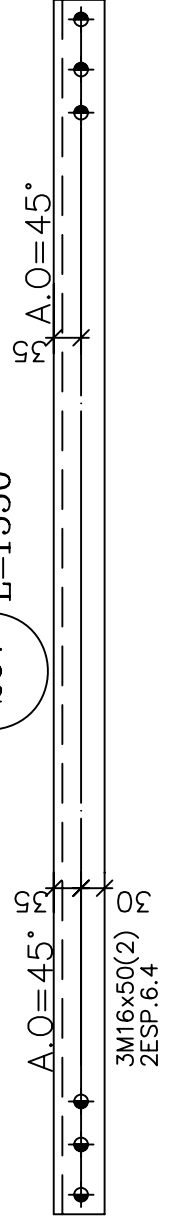


**PLANOS DE PIEZAS
A FABRICAR
PARA LA TORRE**

AT

207

L65x65x5.0H
L=1550



207

Descripcion: L 65X65X5.0

Calidad del acero: H

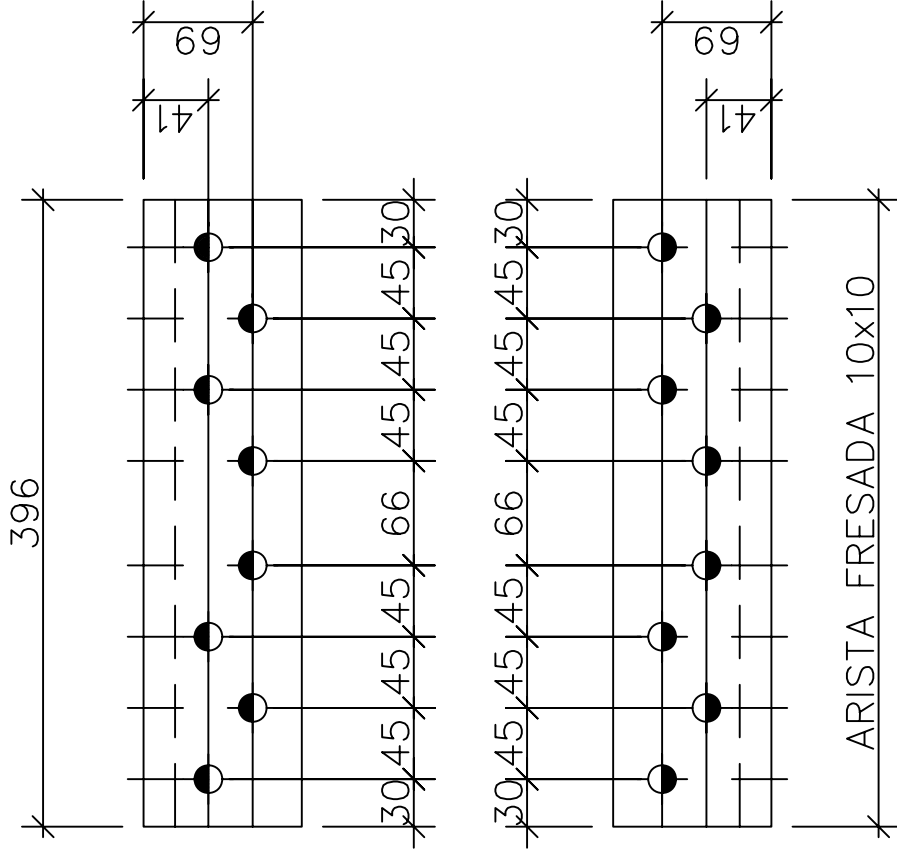
Comp. (MM): 1550

Peso Unitario: 7.72 Kg.

Operaciones:

-Rec: 2

-Acabado: Galvanizado



G **302** L100x100x8.0G
L=396

302 G

Descripción: L 100X100X8.0

Calidad del acero: G

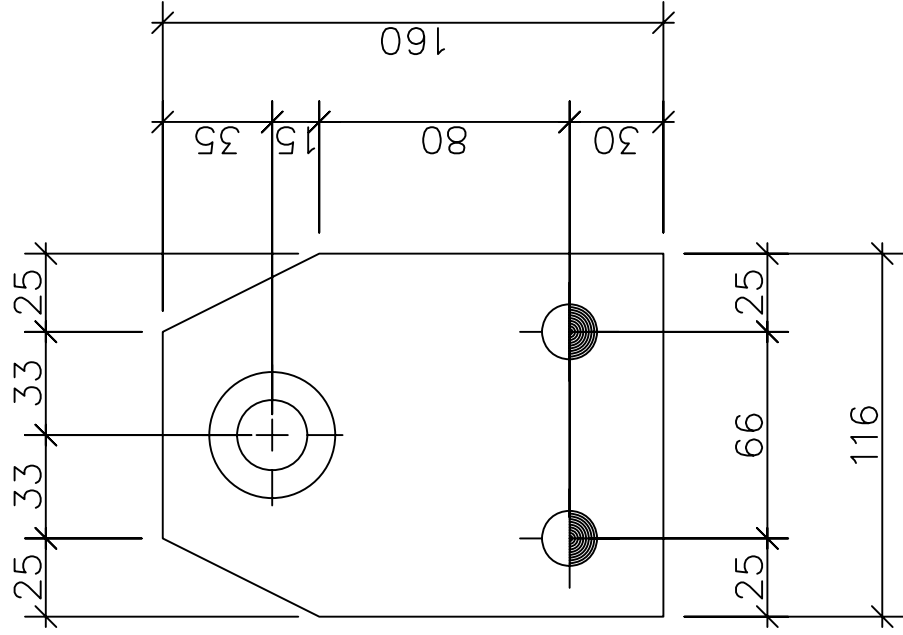
Comp. (MM): 396

Peso Unitario: 4.83 Kg.

Operaciones:

-Chanf: 1

-Acabado: Galvanizado



329

Descripción: C 116X6.3

Calidad del acero: S

Comp. (MM): 160

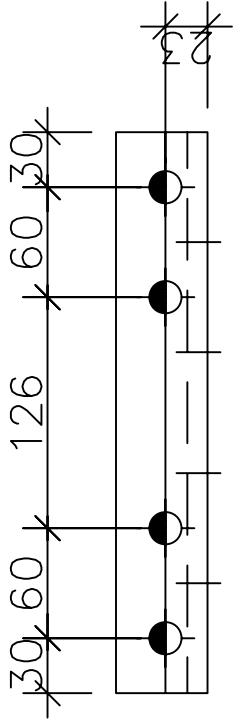
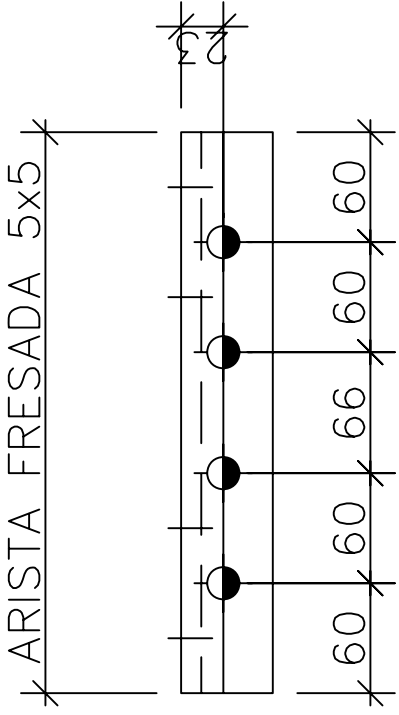
Peso Unitario: 0.92 Kg.

Operaciones:

–Acabado: Galvanizado

CH-6.4
L=116x160

329



H
 353
 L50x50x4.0H
 L=306

353 H

Descripción: L 50X50X4.0

Calidad del acero: H

Comp. (MM): 306

Peso Unitario: 0.94 Kg.

Operaciones:

- Chanf: 1
- Acabado: Galvanizado

358 H

Descripción: L 45X45X3.0

Calidad del acero: H

Comp. (MM): 980

Peso Unitario: 2.05 Kg.

Operaciones:



H

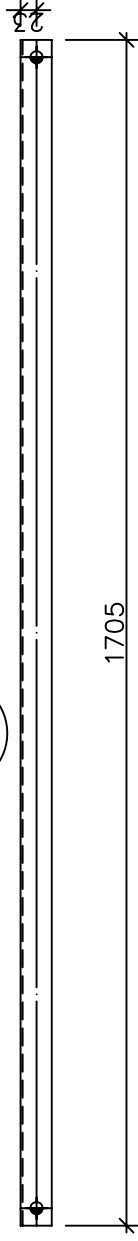
L45x45x3.0H

L=980

358

–Acabado: Galvanizado

H
363 L45x45x3.0H
L=1705



363 H

Descripción: L 45X45X3.0

Calidad del acero: H

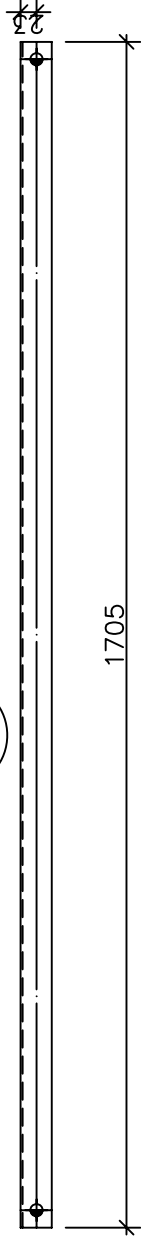
Comp. (MM): 1705

Peso Unitario: 3.56 Kg.

Operaciones:

-Acabado: Galvanizado

H
L45x45x3.0H
363E L=1705



363 EH

Descripción: L 45X45X3.0

Calidad del acero: H

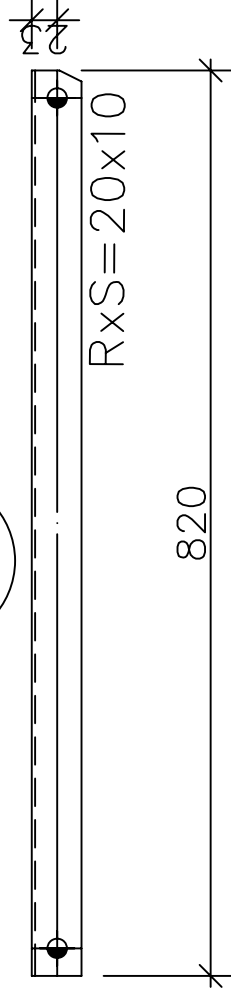
Comp. (MM): 1705

Peso Unitario: 3.56 Kg.

Operaciones:

–Acabado: Galvanizado

H
366E
L45x45x3.0H
L=820



366 EH

Descripción: L 45X45X3.0

Calidad del acero: H

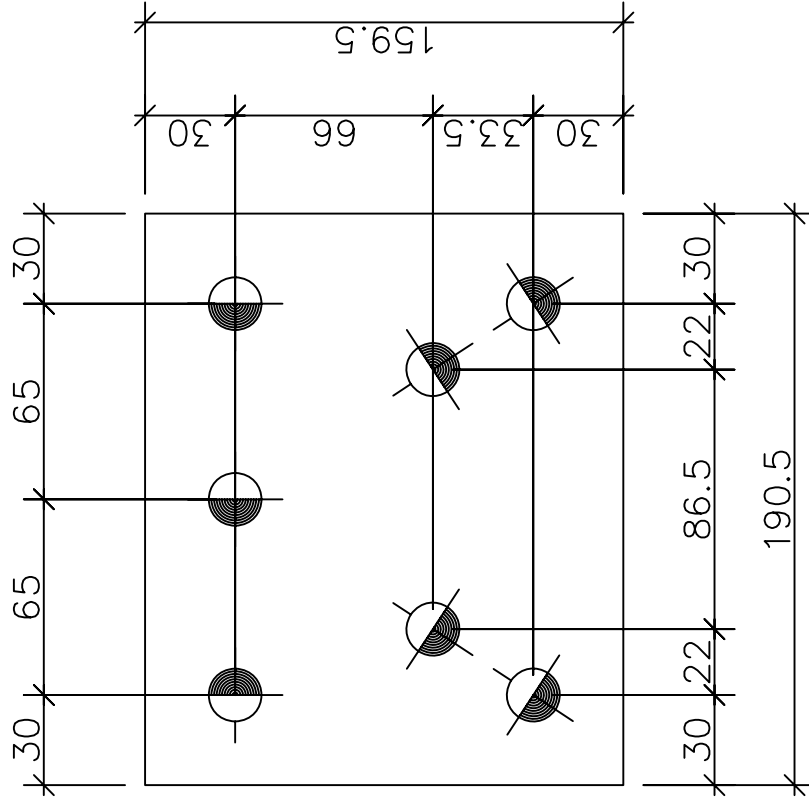
Comp. (MM): 820

Peso Unitario: 1.71 Kg.

Operaciones:

–Rec: 1

–Acabado: Galvanizado



368
CH-6.4
L=159x190

368

Descripción: C 159X6.3

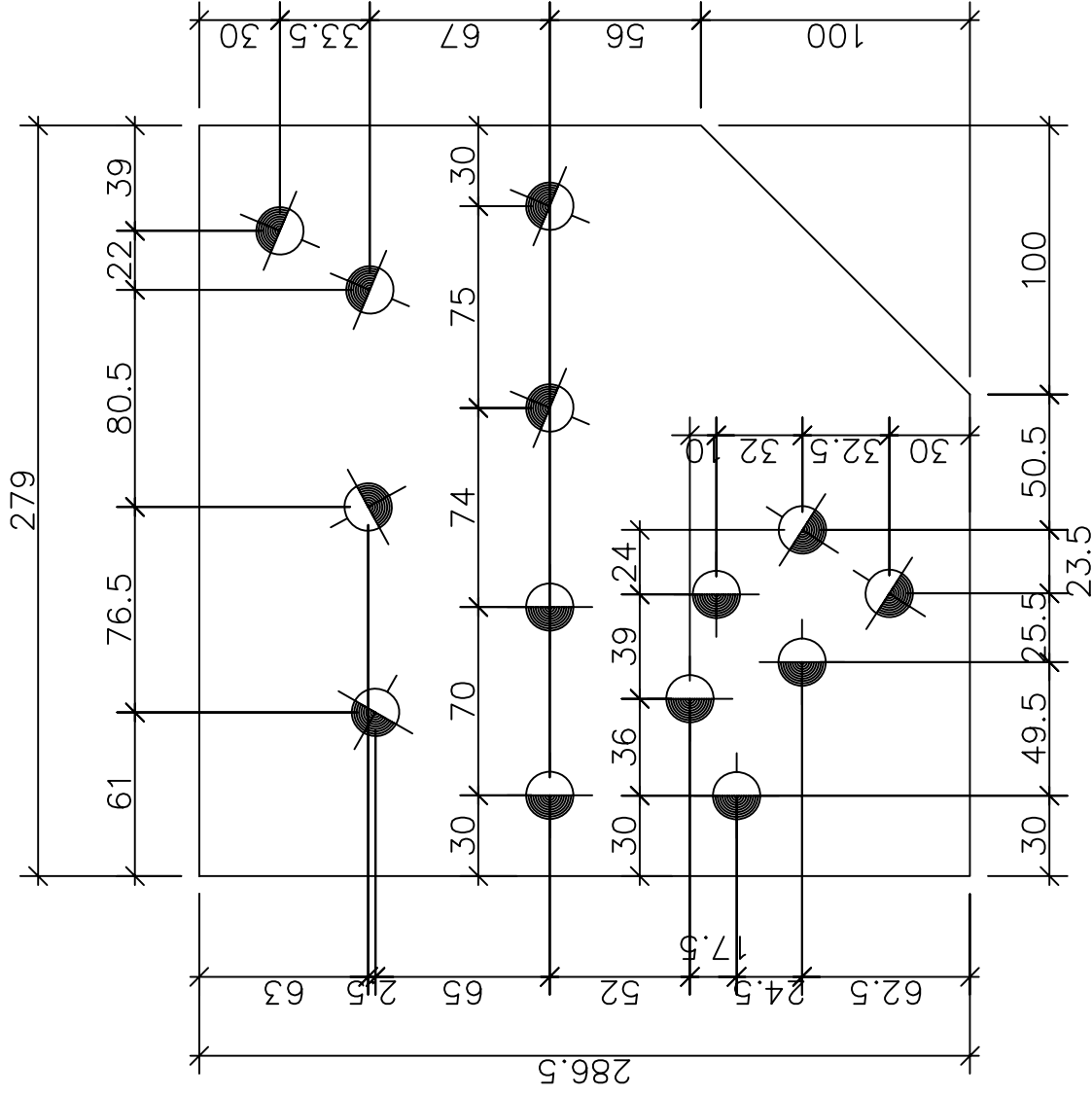
Calidad del acero: S

Comp. (MM): 190

Peso Unitario: 1.49 Kg.

Operaciones:

-Acabado: Galvanizado



369

Descripción: C 279X9.5

Calidad del acero: S

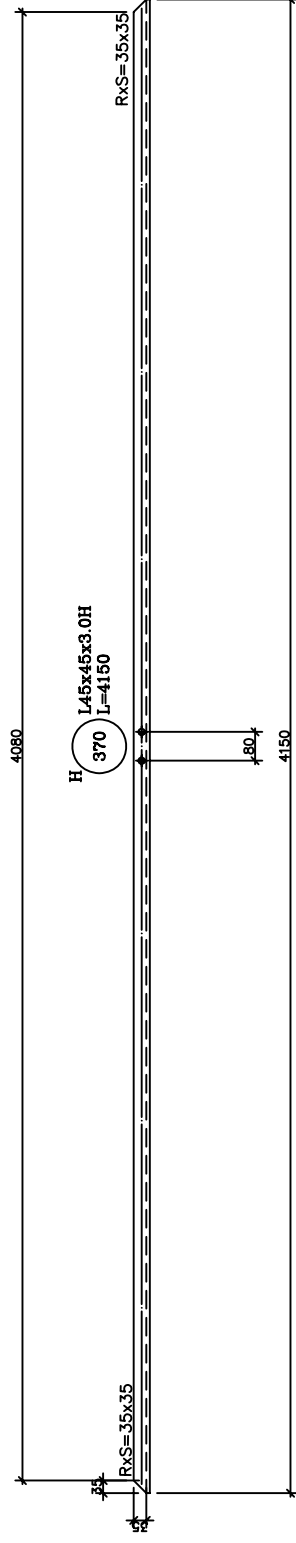
Comp. (MM): 286

Peso Unitario: 5.95 Kg.

Operaciones:

-Acabado: Galvanizado

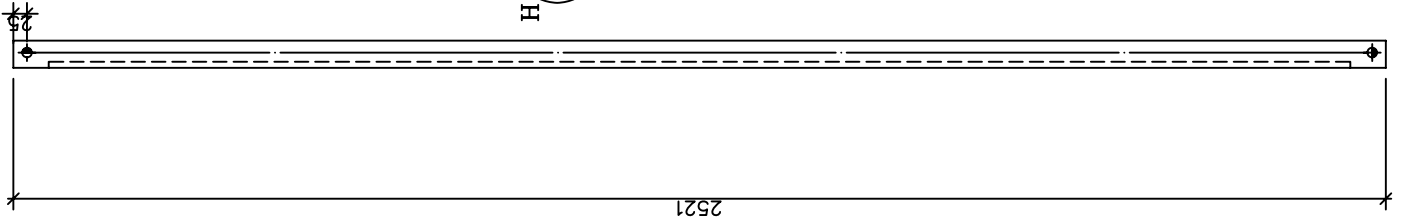
369 CH-9.5
L=279x286



370 H

Descripción: L 45X45X3.0
 Calidad del acero: H
 Comp. (MM): 4150
 Peso Unitario: 8.67 Kg.
 Operaciones:

-Rec: 4
 -Acabado: Galvanizado



384 H

Descripción: L 50X50X3.0

Calidad del acero: H

Comp. (MM): 2521

Peso Unitario: 5.87 Kg.

Operaciones:

-Rec: 2

-Acabado: Galvanizado

H
384

H

423 L50x50x3.0H
L=2004



423 H

Descripción: L 50X50X3.0

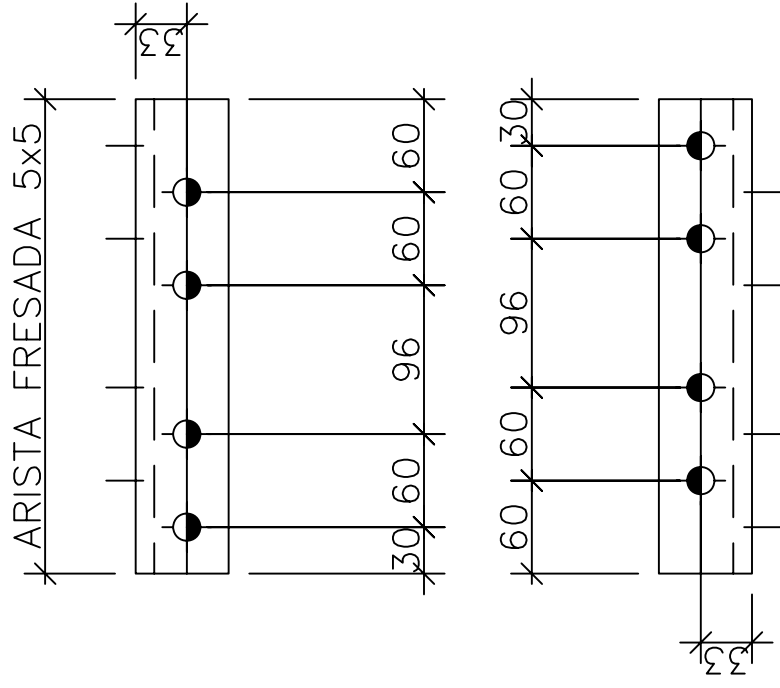
Calidad del acero: H

Comp. (MM): 2004

Peso Unitario: 4.67 Kg.

Operaciones:

–Acabado: Galvanizado



H
 427
 L60x60x4.0H
 L=306

427 H

Descripción: L 60X60X4.0

Calidad del acero: H

Comp. (MM): 306

Peso Unitario: 1.13 Kg.

Operaciones:

- Chanf: 1
- Acabado: Galvanizado

H

432A

L45x45x3.0H

L=1474



432 AH

Descripción: L 45X45X3.0

Calidad del acero: H

Comp. (MM): 1474

Peso Unitario: 3.08 Kg.

Operaciones:

–Acabado: Galvanizado

H

436
L45x45x3.0H
L=1326

RxS=10x15



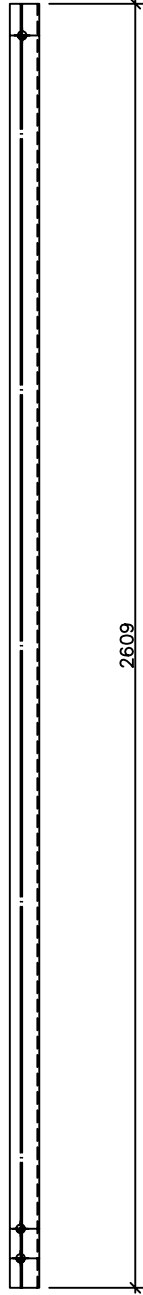
436 H

Descripción: L 45X45X3.0
Calidad del acero: H
Comp. (MM): 1326
Peso Unitario: 2.77 Kg.
Operaciones:

–Rec: 1

–Acabado: Galvanizado

H/ 453 L60x60x4.0H
L=2609



453 H

Descripción: L 60X60X4.0
Calidad del acero: H
Comp. (MM): 2609
Peso Unitario: 9.65 Kg.
Operaciones:

-Acabado: Galvanizado

H
454
L50x50x3.0H
L=3265

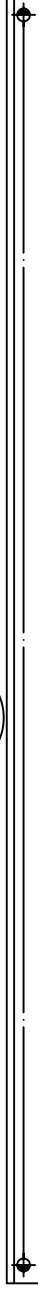


454 H

Descripción: L 50X50X3.0
Calidad del acero: H
Comp. (MM): 3265
Peso Unitario: 7.61 Kg.
Operaciones:

—Acabado: Galvanizado

H 457 L45x45x3.0H
L=1761



457 H

Descripción: L 45X45X3.0
Calidad del acero: H
Comp. (MM): 1761
Peso Unitario: 3.68 Kg.
Operaciones:

–Acabado: Galvanizado

H/ 460 L45x45x3.0H
L=1600



460 H

Descripción: L 45X45X3.0

Calidad del acero: H

Comp. (MM): 1600

Peso Unitario: 3.34 Kg.

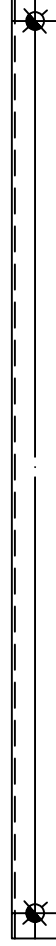
Operaciones:

–Acabado: Galvanizado

H

462

L45x45x3.0H
L=930



462 H

Descripción: L 45X45X3.0

Calidad del acero: H

Comp. (MM): 930

Peso Unitario: 1.94 Kg.

Operaciones:

–Acabado: Galvanizado

H/ 464
L45x45x3.0H
L=1662



464 H

Descripcion: L 45X45X3.0

Calidad del acero: H

Comp. (MM): 1662

Peso Unitario: 3.47 Kg.

Operaciones:

–Acabado: Galvanizado

H
469
L45x45x3.0H
L=1637



469 H

Descripción: L 45X45X3.0

Calidad del acero: H

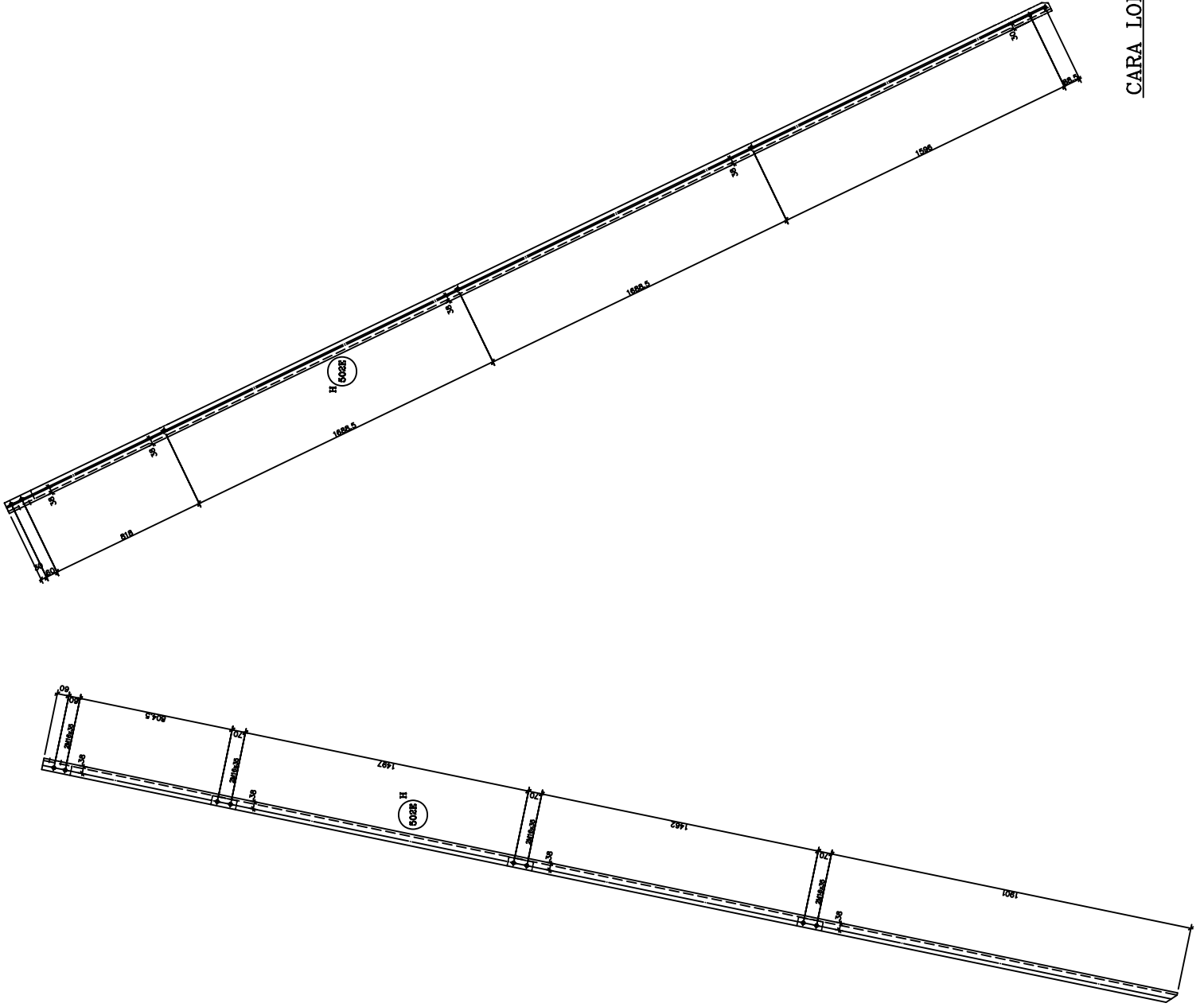
Comp. (MM): 1637

Peso Unitario: 3.42 Kg.

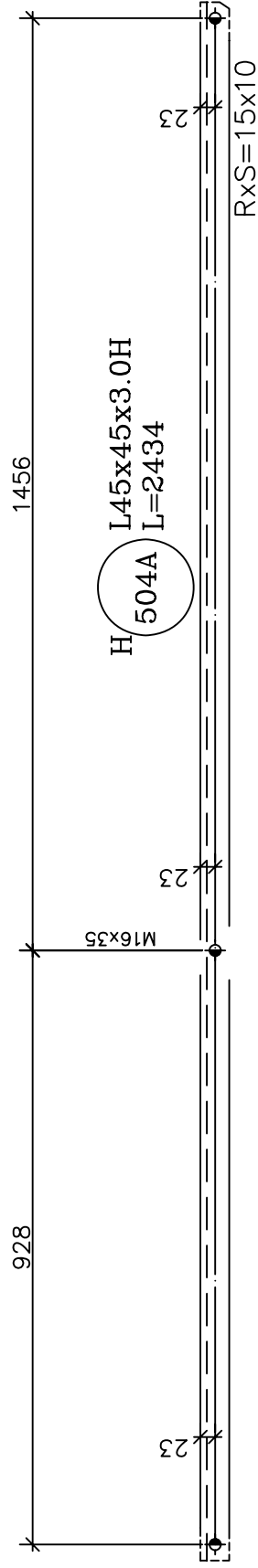
Operaciones:

–Acabado: Galvanizado

502 EH
Descripción: L 60X60X4.0
Calidad del acero: H
Comp. (UM): 5984
Peso Unitario: 22.16 Kg.
Operaciones:
-Acabado: Galvanizado
-Rec: 2



CARA LONGITUDINAL



504 AH

Descripción: L 45X45X3.0

Calidad del acero: H

Comp. (MM): 2434

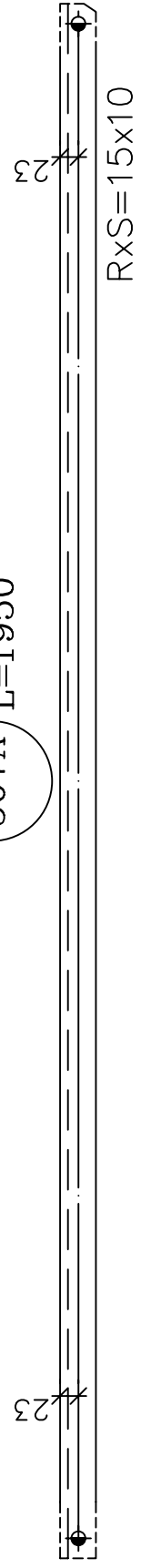
Peso Unitario: 5.09 Kg.

Operaciones:

-Acabado: Galvanizado

-Rec.: 1

H
507A
L45x45x3.0H
L=1950



507 AH

Descripción: L 45X45X3.0
Calidad del acero: H
Comp. (MM): 1950
Peso Unitario: 4.08 Kg.
Operaciones:

- Acabado: Galvanizado
- Rec.: 1

508 H

Descripción: L 45X45X3.0

Calidad del acero: H

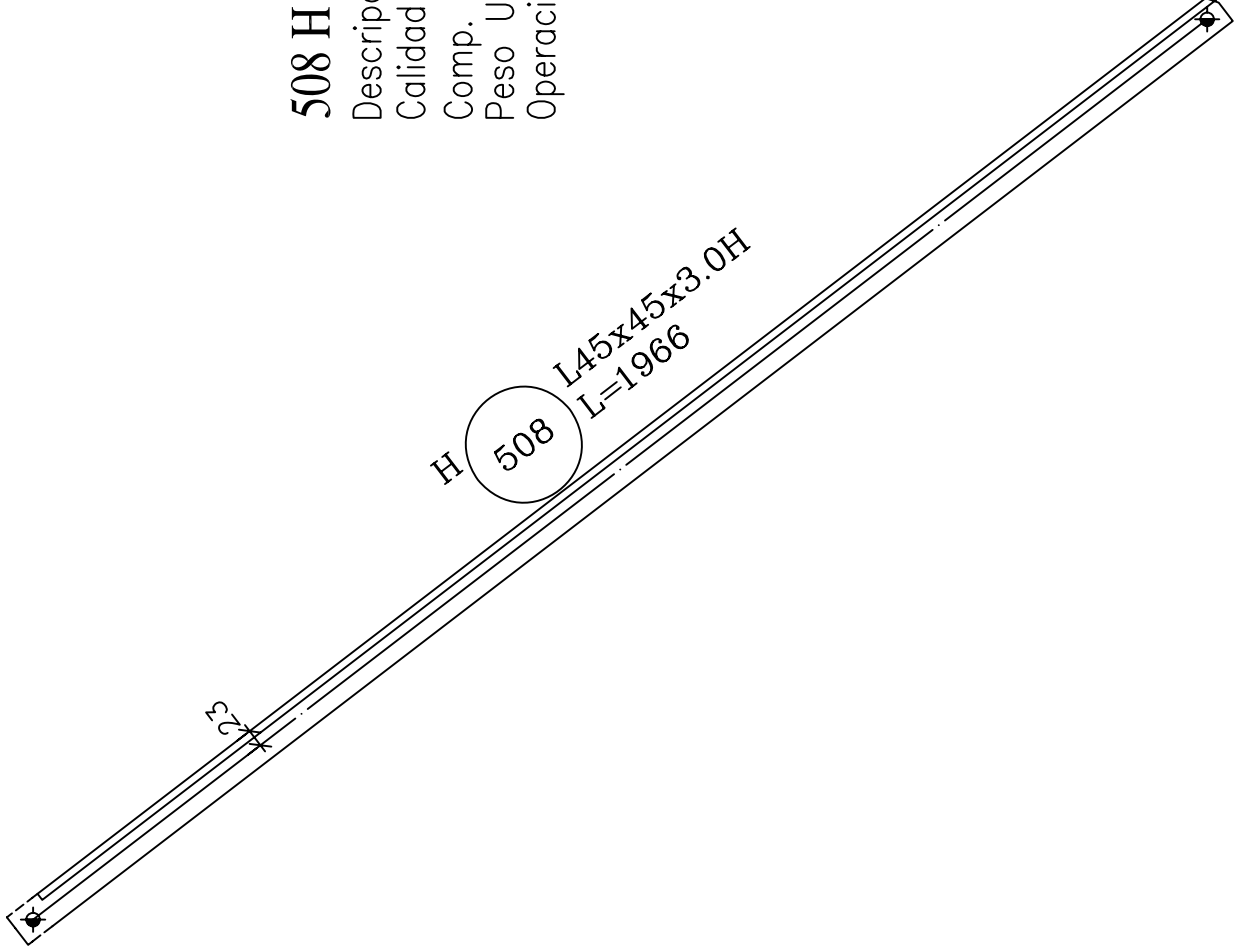
Comp. (MM): 1966

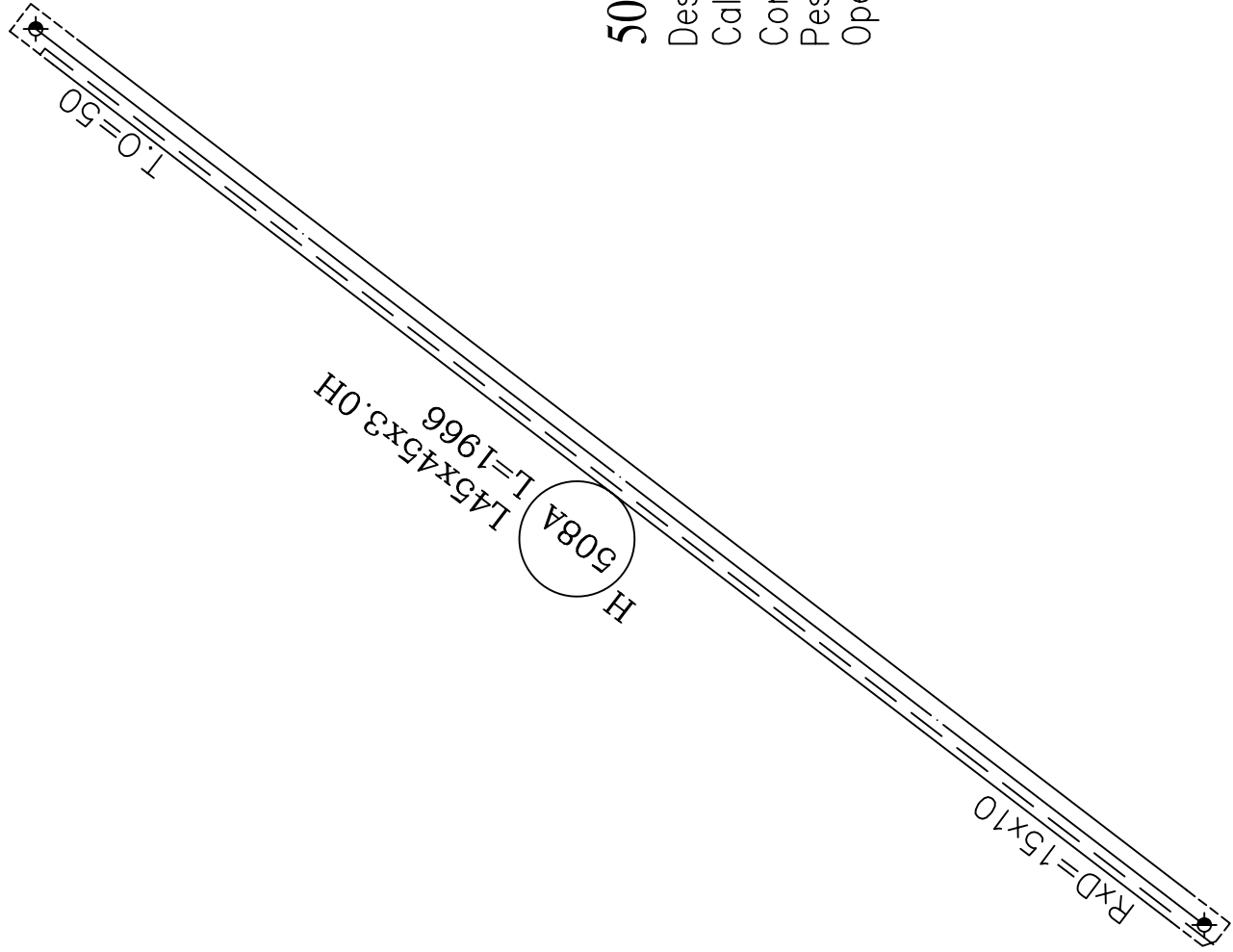
Peso Unitario: 4.11 Kg.

Operaciones:

–Acabado: Galvanizado

–Rec.: 1





508 AH

Descripción: L 45X45X3.0

Calidad del acero: H

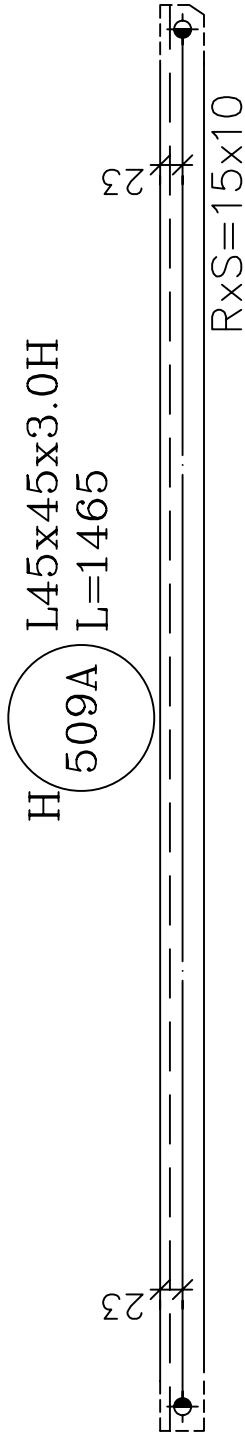
Comp. (MM): 1966

Peso Unitario: 4.11 Kg.

Operaciones:

–Acabado: Galvanizado

–Rec.: 2



509 AH

Descripción: L 45X45X3.0

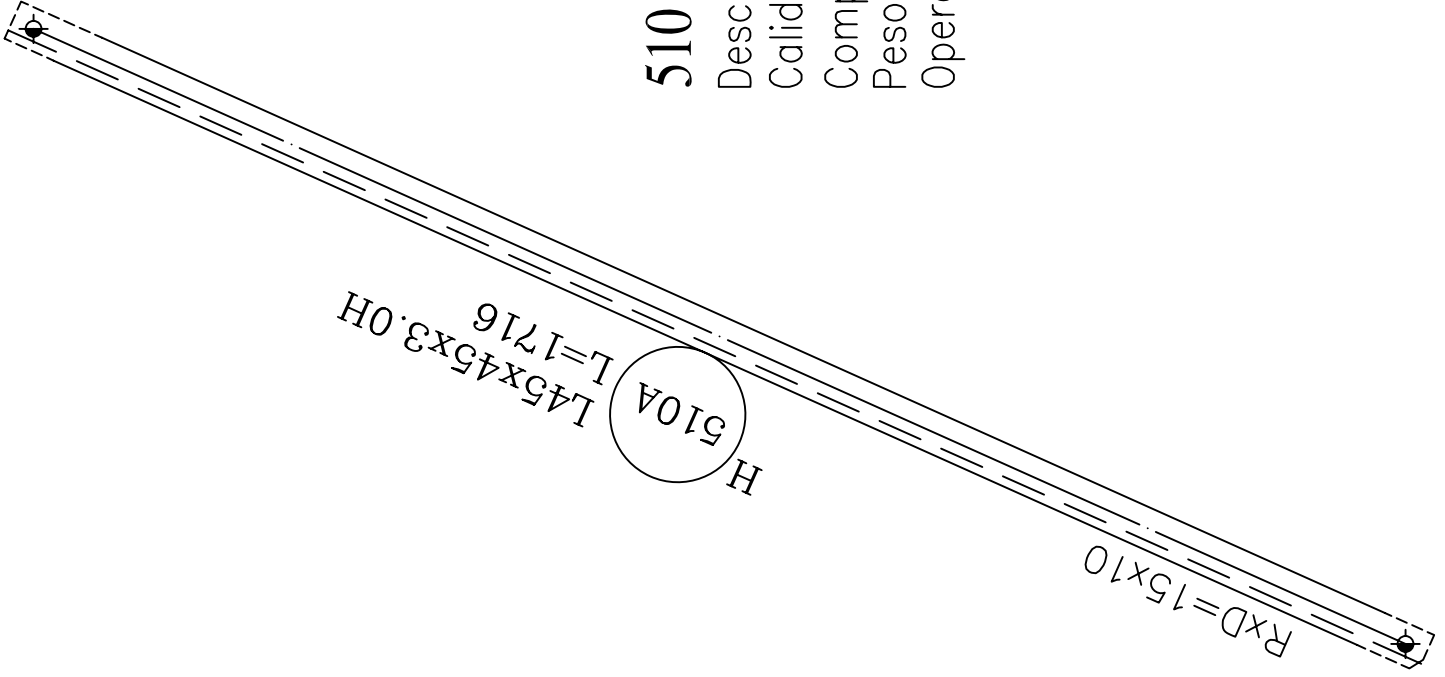
Calidad del acero: H

Comp. (MM): 1465

Peso Unitario: 3.06 Kg.

Operaciones:

–Acabado: Galvanizado



510 A H

Descripción: L 45X45X3.0

Calidad del acero: H

Comp. (MM): 1716

Peso Unitario: 3.59 Kg.

Operaciones:

–Acabado: Galvanizado

–Rec: 1

512 AH

Descripción: L 45X45X3.0

Calidad del acero: H

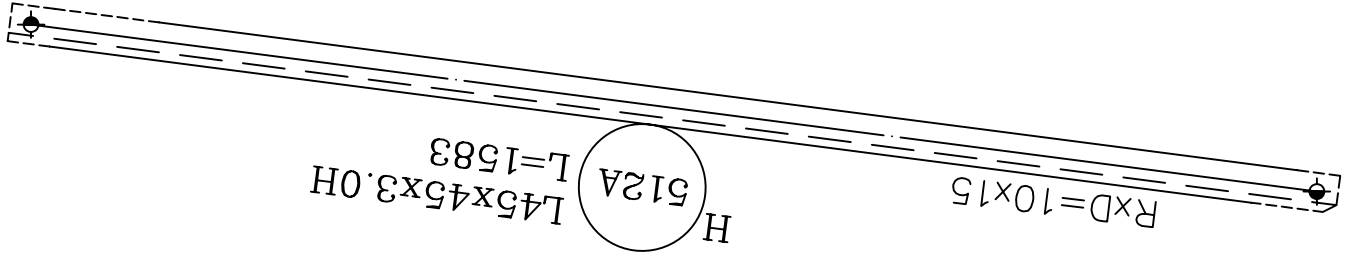
Comp. (MM): 1583

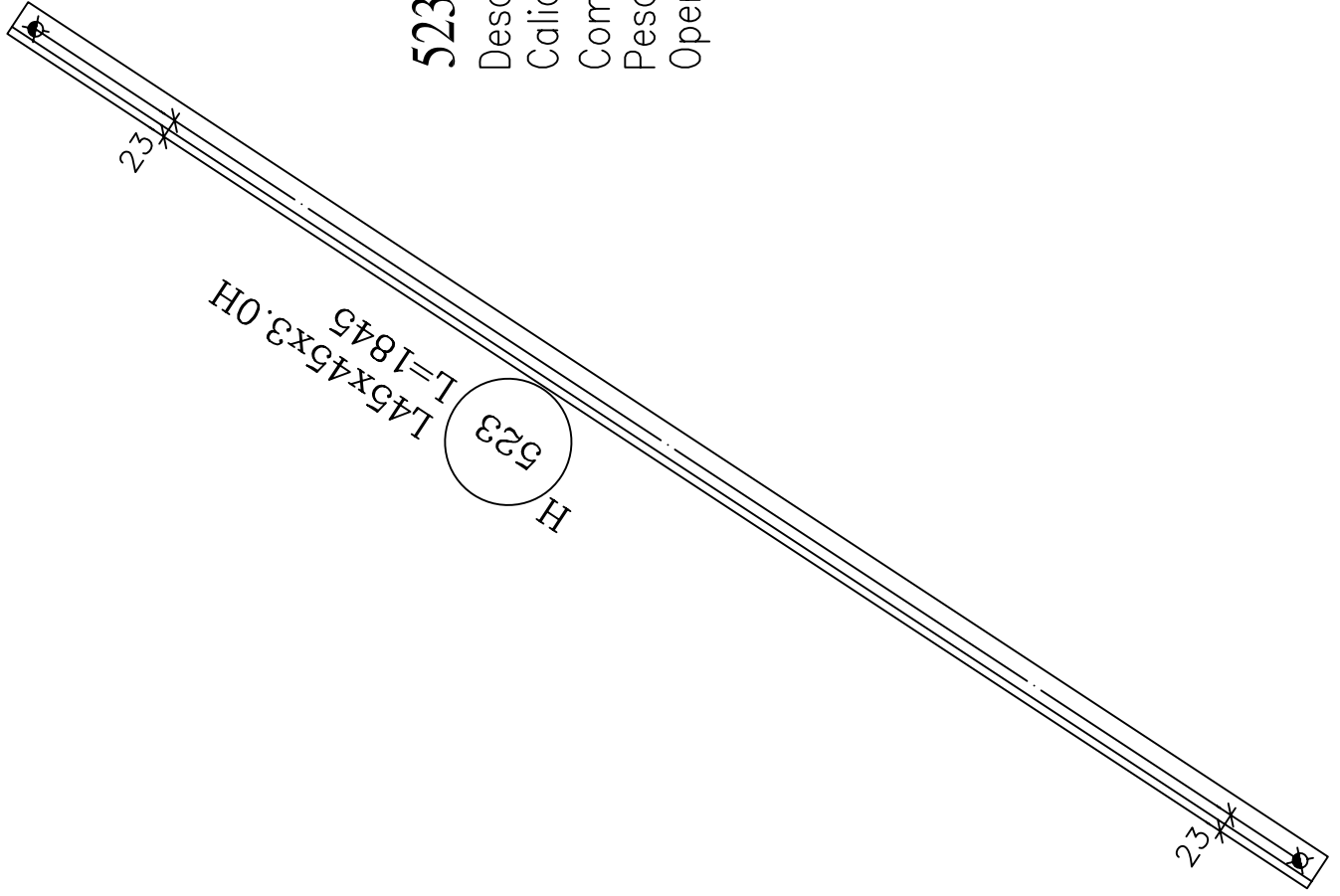
Peso Unitario: 3.31 Kg.

Operaciones:

–Acabado: Galvanizado

–Rec.: 1





523 H

Descripción: L 45X45X3.0

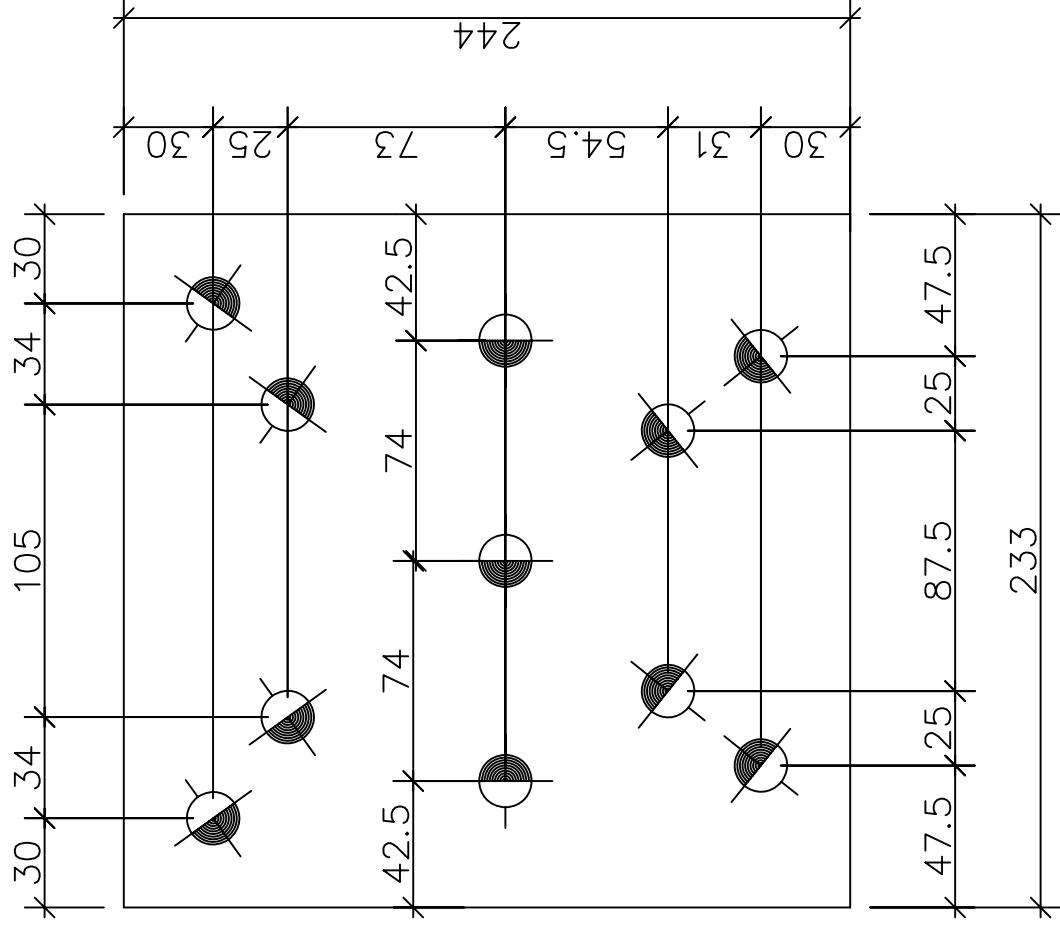
Calidad del acero: H

Comp. (MM): 1845

Peso Unitario: 3.86 Kg.

Operaciones:

–Acabado: Galvanizado



359

Descripción: C 233X6.3

Calidad del acero: S

Comp. (MM): 244

Peso Unitario: 2.81 Kg.

Operaciones:

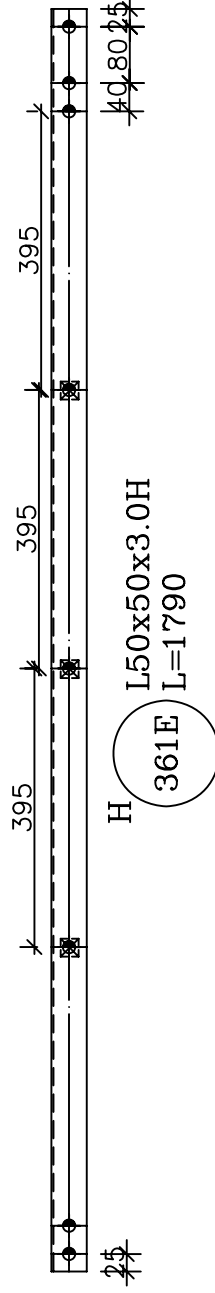
–Acabado: Galvanizado

359
 CH-6.4
 L=233x244

361EH

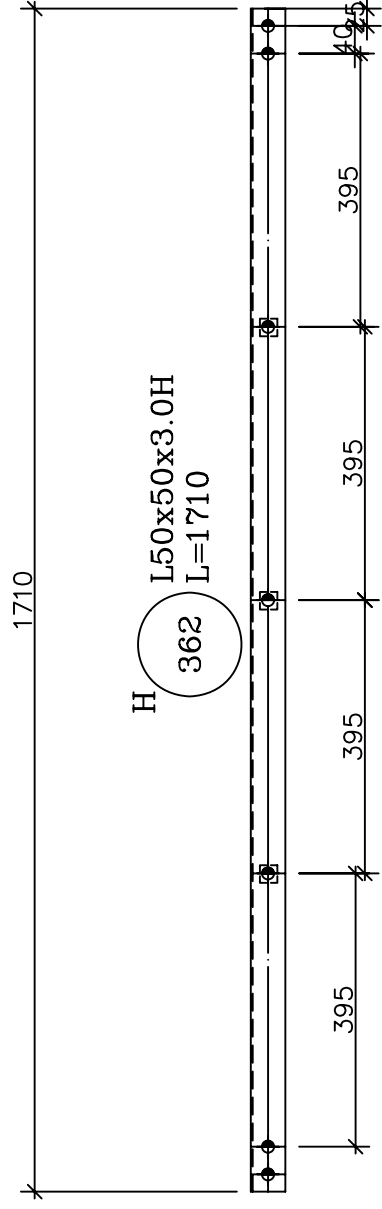
Descripción: L 50X50X3.0
Calidad del acero: H
Comp. (MM): 1790
Peso Unitario: 4.17 Kg.
Operaciones:

–Acabado: Galvanizado



25

49.80



362 H

Descripción: L 50X50X3.0

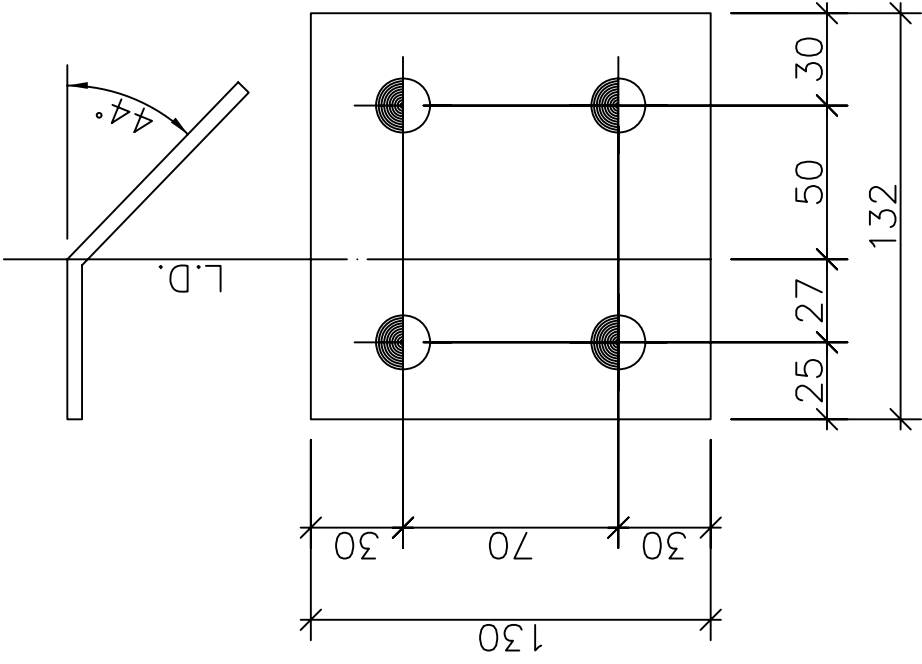
Calidad del acero: H

Comp. (MM): 1710

Peso Unitario: 3.98 Kg.

Operaciones:

–Acabado: Galvanizado



525

CH-4.8
L=130x132

525

Descripción: C 130X4.75
 Calidad del acero: S
 Comp. (MM): 132
 Peso Unitario: 0.64 Kg.
 Operaciones:

- Acabado: Galvanizado
- Dobra: 1