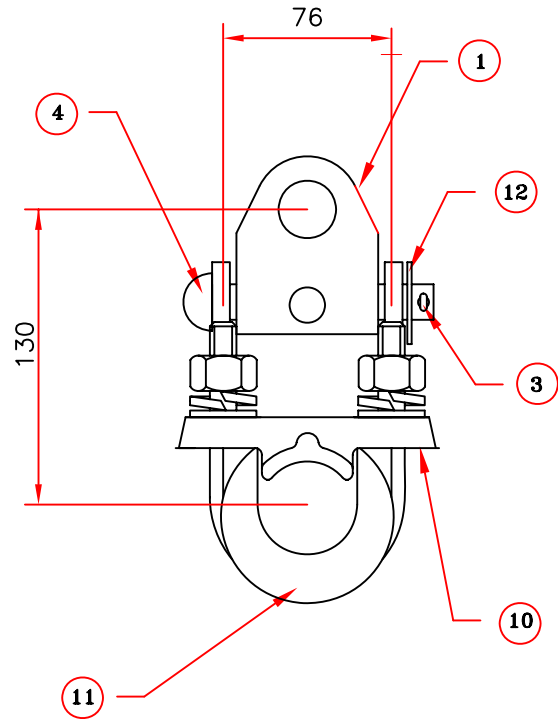
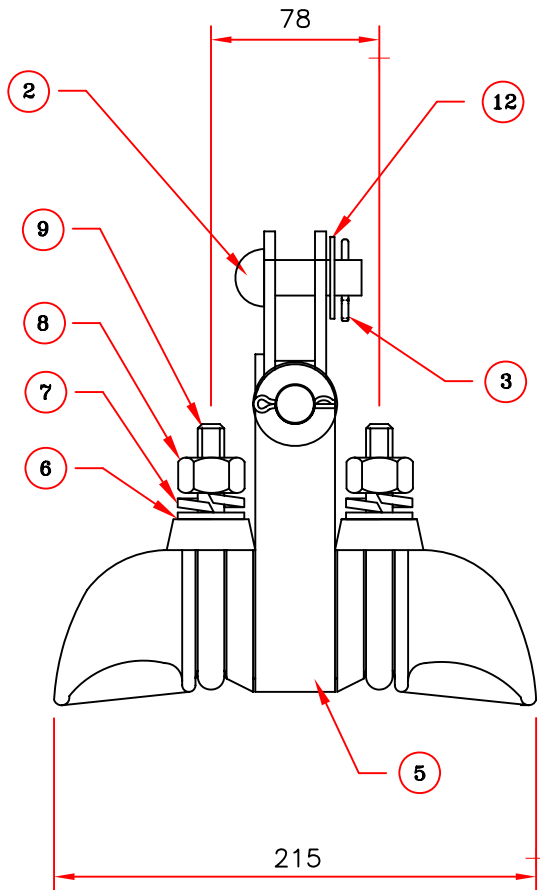


VISTA "A"

NOTAS:

1. TODAS LAS DIMENSIONES ESTAN EN MILIMETROS.

REV.	FECHA	DESCRIPCION	POR	APROBADO
 EMPRESA NACIONAL DE ELECTRICIDAD S.A LINEA DE TRANSMISION 115 KV CARANAUI – TRINIDAD ENSAMBLE DE CONTRAPESOS PARA TORRES DE SUSPENSION				
ELABORADO POR:		FIRMA		ESCALA:
Ing. Felix Meza M.		Ing. Ramiro Mendizabal Vega Gerente de Proyecto		-----
REVISADO POR:		CODIGO:	LCT-OP-LT-E-005	FECHA:
				10/10/08
				HORA:
				1/1



* CARGA DE ROTURA: 60% Carga de Rotura del Conductor

*UNIDADES DE MEDIDA: [mm]

* CARGA DE DESLIZAMIENTO: 25% Carga de Rotura del Conductor

12	ARANDELA PLANA $\phi 5/8"$ - MN 31	SAE 1010/15-F.24	2
11	CUERPO DE LA MORSA	ALEACION DE ALUMINIO Al-Si	1
10	APRETADOR DE LA MORSA	ALEACION DE ALUMINIO Al-Si	1
9	HORQUILLA ROSCADA	$\phi 11.1$ mm SAE 1010/15-F.24	2
8	TUERCA EXAGONAL W $1/2"$	SAE 1010/15-F.24	4
7	ARANDELA GROWER $\phi 1/2"$ - MN 32 A	SAE 1050/70	4
6	ARANDELA PLANA $\phi 1/2"$ - MN 30	SAE 1010/15-F.24	4
5	CUNA	SAE 1010/15-F.24 - PLANCH. $1\ 1/2" \times 1/4"$	1
4	PERNO $\phi 5/8" \times 4"$	ACERO FORJADO	1
3	PASADOR 3×35 mm	ACERO INOX. - AISI 304	2
2	PERNO $\phi 5/8" \times 1\ 3/4"$	ACERO FORJADO	1
1	HORQUILLA OSCILANTE MS 3 AL 2	SAE 1010/15-F.24 - PLANCH. $2\ 1/2" \times 3/16"$	1
POSIC.	COMPONENTE	MATERIAL	CANT.

* TERMINACIÓN: LAS PIEZAS FERROSAS SON CINCADAS POR INMERSIÓN EN CALIENTE - SEG. EN.ISO.1461

* LAS PIEZAS, EN SU CONSTRUCCION Y TERMINACION, RESPONDEN A LAS EXIGENCIAS DE LAS NORMAS IRAM.NIME 20022-IRAM 2433

* TOLERANCIAS $\pm 3\%$ * NOS RESERVAMOS EL DERECHO DE INTRODUCIR MODIFICACIONES SIN PREVIO AVISO

DESIGNACION:

MORSA DE SUSPENSION MS 31 AL2 - PARA COND. $\phi 35$ mm a $\phi 40$ mm

ESCALA: 1:3

SECCION:

CODIGO: 385.260.49

PLANO N°: 34615

FECHA:

REVISION:

DOCUMENTOS VINCULANTES

PREPARO:

APROBO:

CUMPLE CON:

ELECTRO CORDOBA S.A.

Ingenieria de Producto